

**РАСТИТЕЛЬНЫЙ И ПОЧВЕННЫЙ ПОКРОВ
ОСТРОВА АТЛАСОВА (КУРИЛЬСКИЕ ОСТРОВА)**

*С.Ю. Гришин¹, В.Ю. Баркалов¹, В.П. Верхолат¹, В.А. Рашидов²,
С.А. Шляхов¹, А.Н. Яковлева¹*

¹ *Биолого-почвенный институт ДВО РАН, г. Владивосток*

² *Институт вулканологии и сейсмологии ДВО РАН,
г. Петропавловск-Камчатский*

Vegetation cover and soils of Atlasov Island (the Kuril Islands)

*S.Yu. Grishin¹, V.Yu. Barkalov¹, V.P. Verkholat¹, V.A. Rashidov²,
S.A. Shlyakhov¹, A.N. Yakovlyeva¹*

¹ *Institute of Biology and Soil Science, Vladivostok, Russia*

² *Institute of Volcanology and Seismology, Petropavlovsk-Kamchatskiy, Russia*

ВВЕДЕНИЕ

Растительный мир Курильских островов изучен весьма слабо, особенно это касается растительности, ее состава, структуры и динамики. К малоизученным частям архипелага относится необитаемый остров Атласова, наиболее северный из Курильских островов, расположенный особняком в Охотском море. Остров образован крупнейшим и активнейшим вулканом архипелага, поэтому растительный покров отличается высокой динамичностью под воздействием вулканизма, включая его катастрофические проявления.

В одном из первых упоминаний о природе острова, почти 300 лет назад, И. Козыревский писал: «...Остров – великая и высокая сопка... А люди не живут, токмо с перваго и другаго острова приезжают ради промыслу. ...И земной плод – сарану и коренье копают...» (Русские..., 1984, с. 49). Начало современным ботаническим исследованиям на острове Атласова было положено японцами в середине 1920-х гг. В июле–августе 1926 г. на этом острове собирали гербарий студенты с Хоккайдо S. Itô и G. Komori. M. Tatewaki (1927) по их сборам привел список из 137 видов сосудистых растений. Позже

в разные годы остров Атласова посетили известные японские ботаники, такие как М. Tatewaki (конец мая 1930 г.), Y. Okada (июль 1931 г.), Т. Ohashi (1932 г.), J. Ohwi и R. Yoshii (конец июля 1934 г.), но собрали относительно небольшие коллекции растений, поскольку их пребывание на острове было непродолжительным. Сборы вышеупомянутых коллекторов с этого острова в той или иной мере учтены в ряде работ по флоре и систематике (Miyabe, Kudo, 1930-1934; Tatewaki, 1934, 1957; Ohwi, 1935; Hultén, 1937; Kadota, 1987; и др.).

С конца 1930-х и до начала 1980-х гг. какие-либо ботанические исследования на острове Атласова не проводились или носили случайный характер. В частности, небольшая коллекция растений (около десятка видов) была попутно собрана в бухте Тройка участниками экспедиции Института океанологии АН СССР в сентябре 1956 г. В обобщающей работе по флоре Курильских островов (Tatewaki, 1957), вышедшей в этот период, для острова Атласова приведено 142 вида. Годом раньше Д.П. Воробьёвым (1956) указывалось всего 92 вида, видимо, только на основании литературных данных, взятых из японских источников. В более поздней работе Д.П. Воробьёв (1963) оценивает богатство флоры острова в 160 видов, что, вероятно, несколько завышено.

В 1981 г. на острове Атласова в течение пяти дней гербаризировали студенты Томского государственного университета О. Пантелеев и Н. Быков – участники ботанического отряда Биолого-почвенного института ДВНЦ АН СССР под руководством В.Ю. Баркалова. Ими были обследованы бухта Девятка, мысы Кудрявый, Штормовой, Лава, Сиандриом; собрано около 90 видов. Большая часть территории острова в это время была покрыта свежими пеплово-шлаковыми отложениями после очередного извержения вулкана Алаид в апреле того же года, что сказалось на количестве собранного гербарного материала. Помимо вышеупомянутых литературных источников, разрозненные и неполные сведения по флоре острова Атласова, основанные главным образом на образцах, хранящихся в гербариях России, содержатся в 8-томном издании «Сосудистые растения советского Дальнего Востока» (1985-1996). Всего в сводке упомянуто 77 видов с острова.

В 1990-х гг., в рамках Международного Курильского проекта (МКП) по изучению биоразнообразия Курильских островов остров Атласова дважды (12 августа 1997 г. и 25 августа 1999 г.) посещался его участниками, которые высаживались с научного судна в бухте Алаидская. В проекте принимали участие российские (Ю.Н. Жу-

равлёв и М.В. Илюшко – в 1997 г.; В.Ю. Баркалов – в 1999 г.), американские (S. Gage – в 1997 и 1999 гг.) и японские (Н. Takahashi – в 1997 г.) ботаники. Сбор гербарного материала специалистами из разных стран проводился отдельно. На этом острове В.Ю. Баркаловым было собрано около 200 гербарных листов (84 вида). Кроме того, им был определен гербарий (18 видов, 26 гербарных листов), собранный там же Ю.Н. Журавлёвым и М.В. Илюшко. Что касается острова Атласова, то по результатам исследований МКП опубликованы лишь небольшое сообщение о находке *Ruppia occidentalis* (Takahashi, Kuwahara, 1998) и количественные данные по флоре (Баркалов, 2002). Для этого острова по собственным сборам с учетом сведений, взятых из литературы, В.Ю. Баркаловым было приведено 199 видов.

Информация о растительности острова до сих пор не приводилась ни в одном из литературных источников. Никогда не изучались на большинстве Курильских островов и почвы. Авторы имели возможность недолго поработать на острове в последние годы. В августе 2004, 2006 и 2007 гг. мы в очень ограниченное время (суммарно 8 рабочих дней) изучали растительный и почвенный покров острова, а также влияние на экосистемы извержений вулкана Алаид. В процессе исследований осуществлялся сбор гербария, в результате чего были существенно пополнены сведения по флоре острова за счет новых находок видов. В данной работе представлен наиболее полный на сегодняшний день список видов флоры, впервые приводятся сведения по растительности и почвам острова Атласова, а также дается подробное описание воздействия вулканических извержений на растительный покров и оцениваются скорость и направленность растительных сукцессий.

ПРИРОДНЫЕ УСЛОВИЯ

Остров Атласова расположен на крайнем севере Курильской островной гряды (рис. 1) и представляет собой величественный конус стратовулкана с обширными пологими подножиями и открытой на юг вершиной. Площадь его около 150 км², он угловато-округлый в плане, в поперечнике достигает 18 км. Вулкан Алаид – высшая точка архипелага; высота над уровнем моря – 2339 м. Он относится к наиболее активным вулканам на Курилах и действует около 50 тыс. лет со средним расходом магмы 8 млн т/год, что составляет 10 % от всех курильских вулканов (Мархинин, 1967). Крупнейшие извержения произошли в 1793, 1854, 1860, 1933-1934, 1972, 1981 гг.



Рис. 1. Положение острова Атласова по отношению к северокурильским островам и схема района работ

Fig. 1. Location of the Atlasov Island in relation to the northern Kuril Islands and study area

Продукты извержений – преимущественно базальты. Большинство исторических извержений происходили из центрального кратера, однако вулкан имеет и побочные конусы, значительная часть которых (22 из 32) располагается на высоте до 300 м над уровнем моря (Абдурахманов и др., 1978). Из исторических извержений только два – 1933-1934 гг. (прорыв Такетоми) и 1972 г. (прорыв Олимпийский) – произошли у подножия вулкана, остальные были вершинными. Извержения 1933 и 1972 гг. являются уникальными – подобных в последние столетия на Курилах и Камчатке не было.

Климатические данные для острова неизвестны. Судя по данным для соседних островов Парамушир и Шумшу (Справочник..., 1970) вегетационный сезон на северных Курилах достаточно продолжительный, однако лето холодное (средняя температура наиболее теплого месяца около 11 °С, сумма дневных положительных температур более 10 °С равна 550-600 °С), с большим количеством осадков (1200-1300 мм в год). Спецификой природных условий района является мощный снеговой покров, остатки которого на вулкане Алаид выражены даже в разгар лета.

ФЛОРА

По нашим данным во флоре острова Атласова насчитывается 248 видов, относящихся к 149 родам и 51 семейству, что составляет ~ 18 % от видового состава флоры Курильских островов. Впервые для этого острова приведено 67 видов. Заносный элемент представлен только 10 видами, что объясняется слабой хозяйственной освоенностью острова. Это широко распространенные на Курильских островах заносные растения, среди которых *Cerastium holosteoides*, *Sagina procumbens*, *Plantago major* и *Acetosella angiocarpa*.

На долю 10 семейств головной части флористического спектра приходится 57,8 % видового состава, что указывает на бореальный характер флоры острова Атласова (табл. 1). Семейство осоковых занимает лишь пятую позицию, хотя на большинстве крупных островов Курильского архипелага оно стоит на первом месте. Это объясняется низким экотопическим разнообразием на острове, прежде всего, отсутствием болот. Наиболее крупные роды *Carex* и *Poa* насчитывают по 10 видов, *Artemisia* и *Saxifraga* – по 7, *Luzula* и *Viola* – по 6, *Taraxacum* и *Juncus* – по 5.

В спектре жизненных форм растений в количественном отношении преобладают многолетние травы, насчитывающие 213 видов (рис. 2). К ним относятся *Allium strictum*, *Artemisia stelleriana*, *Draba borealis*, *Primula cuneifolia*, *Carex koraginensis*, *Poa macrocalyx* и др. На долю остальных жизненных форм приходится лишь 14 % от видового состава флоры острова. Среди деревянистых растений подавляющее большинство видов принадлежит к кустарникам и кустарничкам, к которым относятся ольховник (*Duschekia fruticosa*), представители ивовых (*Salix arctica*, *S. kurilensis*, *S. nakamuraana*), вересковых (*Phyllodoce aleutica*, *Rhododendron aureum*, *Cassiope lycopodioides*), розоцветных (*Sorbus sambucifolia*, *Rosa rugosa*) и др. Многие из этих видов активны в ценоотическом отношении. Деревьев (*Salix udensis*) и лиан (*Atragene ochotensis*) – только по одному виду. К однолетникам и двулетникам относятся 15 видов (*Chenopodium album*, *Erigeron acris*, *Gentianella auriculata*, *Juncus bufonius*). Такое соотношение жизненных форм в первую очередь обусловлено климатическими факторами.

Во флоре острова преобладают виды с широкими ареалами. Наибольшим числом видов представлен азиатско-американский геоэлемент, включающий берингийскую, амфиокеанскую и северо-тихоокеанскую группы (рис. 3). В нем насчитывается 90 видов (*Angelica gmelinii*, *Anaphalis margaritacea*, *Artemisia arctica*, *Athyrium*

Таблица 1 – Table 1

10 ведущих семейств флоры острова Атласова

Top 10 head families in the flora of Atlasov Island

Место во флоре	Семейство	Число видов	
		абсолютное	в %
1	<i>Asteraceae</i>	32	12,9
2	<i>Poaceae</i>	23	9,2
3	<i>Caryophyllaceae</i>	15	6,0
4	<i>Rosaceae</i>	13	5,2
5	<i>Cyperaceae</i>	12	4,8
6-7	<i>Juncaceae</i>	11	4,4
6-7	<i>Scrophulariaceae</i>	11	4,4
8	<i>Ranunculaceae</i>	10	4,0
9	<i>Brassicaceae</i>	9	3,6
10	<i>Ericaceae</i>	8	3,2
Итого:		144	57,7

americanum, *Veronica stelleri*). Далее следуют циркумполярный – 72 вида (*Bistorta vivipara*, *Diphasiastrum alpinum*, *Festuca rubra*, *Lonicera caerulea*, *Polystichum braunii*), восточноазиатский – 38 (*Chorisia repens*, *Delphinium brachycentrum*, *Fimbripetalum radians*, *Sorbus sambucifolia*, *Ptarmica macrocephala*), азиатский – 26 (*Rhododendron aureum*, *Salix udensis*, *Viola sacchalinesis*) и евразийский – 7 видов (*Anthriscus sylvestris*, *Botrychium lunaria*, *Pedicularis resupinata*) гео-элементы. Узколокальных эндемиков нет, но здесь представлено 5 эндемичных для Курильских островов видов: *Hedysarum nonnae*, *Minuartia kurilensis*, *Taraxacum ketojense*, *T. kojimae* и *T. shumushuense*.

По составу и структуре флора острова Атласова наибольшее сходство проявляет с флорами близлежащих островов северной части Курильского архипелага: общих с флорой Шумшу – 91 %, Парамушира – 96 % и Онекотана – 77 % видов. Только на Атласова встречается *Ruppia occidentalis*, а два вида – *Scirpus tabernaemontanus* и *Atragene ochotensis*, – впервые выявленные на этом острове по сборам авторов, распространены также на Южных Курилах, но до сих пор не найдены на других северных Курильских островах. На острове Атласова отсутствует кедровый стланик (*Pinus pumila*) – обычный компонент растительного покрова почти на всех крупных островах Большой Курильской гряды, за исключением острова Матуа. Аннотированный список видов сосудистых растений острова приведен в приложении.



Рис. 2. Соотношение жизненных форм растений во флоре острова Атласова

Fig. 2. Life-form spectrum of the flora of Atlasov Island

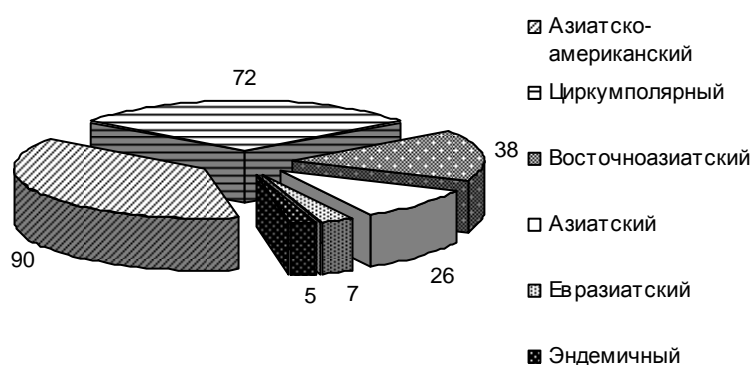


Рис. 3. Соотношение географических элементов во флоре острова Атласова

Fig. 3. Geographical elements in the flora of Atlasov Island

РАСТИТЕЛЬНОСТЬ

На первый взгляд, растительность острова Атласова представляется крайне упрощенной, однообразной и монотонной, лишь местами измененной вулканизмом. Однако внимательное изучение показывает, что растительный покров (РП) размещается в комплексе разнородных ландшафтных образований в основном вулканического генезиса, что и определяет разнообразие растительности, выраженное в ее составе, структуре, продуктивности.

Важнейший уровень неоднородности задан различиями в геологическом строении и возрасте вулканических сооружений разных частей острова (Абдурахманов и др., 1978). Западный склон вулкана Алаид, образующего остров Атласова, наследует древнее сооружение позднеплейстоценового возраста, в настоящее время это зона денудации с хорошо врезанной сетью водотоков. Восточный склон – молодой голоценовый стратовулкан – область интенсивной аккумуляции, рассеченный водотоками лишь в зоне подножия. На западном и северо-западном склонах в большом высотном интервале, до 1200 м, размещается характерный для Северных Курил РП, представленный преимущественно зарослями ольховника, лугами и горными верещатниками. На восточном склоне вулкана зональный РП отсутствует или сильно нарушен и снижен местами до 250 м. В итоге западная и восточная половины острова образованы различными ландшафтами и типами экосистем. Разнообразие растительности обусловлено несколькими типами вулканогенных ландшафтов, доминирующих на острове. Это лавовые потоки (как молодые, так и древние) разной степени зарастания, шлаковые пустыни, склоны стратовулкана с участками вулканогенной аккумуляции и денудации, пологие подножия, древние заросшие шлаковые конусы, мелкие современные вулканические образования (конусы, маары) и др.

Основу РП составляют заросли ольхового стланика (*Duschekia fruticosa*), образующие мощный, почти нерасчлененный покров. Ольховник – древесное растение стланиковой формы с саблевидно изогнутыми ветвями-стволами толщиной у основания 10-15 см. Высота зарослей составляет обычно 2-5 м. Локально распространены луга, в основном разнотравные и высокотравные, и повсеместно – из *Leymus mollis*, развивающиеся на месте погибшей от пеплопадов растительности. Ботанико-географической загадкой острова является полное отсутствие одного из двух важнейших на Северных Курилах доминантов РП – кедрового стланика (*Pinus pumila*), что впервые было установлено еще японскими исследователями (Tatewaki, 1957).

Высотная поясность острова проста: заросли ольховника располагаются от береговых террас до 1000-1200 м над уровнем моря (на западном и северо-западном склонах); выше вместо лугов и вересковых тундр встречается разреженная высокогорная растительность. В восточной части острова РП сильно нарушен вулканизмом, и верхняя граница распространения ольховников снижена до 250 м над уровнем моря. Для изучения поясности мы выполнили трансекты через восточный склон (2004 и 2007 гг.) и северо-западный склон

(2006 г.). Детальные данные по положению верхнего предела ольховников получены по дистанционным материалам (рис. 4). Видно, что максимальные пределы пояса стланика достигают 1000-1200 м (локально возможно и выше), а минимальные – 250 м.

Приморские террасы в западной части острова на расстоянии десятков–первых сотен метров от берега покрыты растительностью без стлаников. По составу растительные сообщества меняются от шикшевников (доминирует *Empetrum sibiricum*) близ берега моря до вейниково-разнотравных лугов и фрагментов высокотравных лугов на контакте с ольховниками. Стланик начинает появляться по склонам долин ручьев, где к нему примешивается *Filipendula camtschatica*. Также ольховник присутствует на лугах в виде низких почти незаметных кустиков, вплетенных в травяной ярус. Выше на склонах, где стланик господствует, его заросли относительно невысоки (до 2-2,5 м), диаметр основания стволов около 10 см. В благоприятных условиях подножий, а иногда и на склонах до 800 м над уровнем моря высота стланика достигает 3-3,5 м, а диаметр основания – 12-15 см (местами – до 20 см). Верхний предел распространения зарослей ольховника приходится на высоту около 1000-1100 м над уровнем моря, далее начинается постепенная смена стланика высокогорной растительностью, в которой ольховник участвует в виде полос, гряд, куртин. Высота зарослей снижается до 30-100 см, а выше по склону высота отдельных распластанных кустиков не превышает 10-20 см.

Высокогорная растительность на северо-западном склоне Алаида представлена редуцированной полосой ивнячково-вересковых тундр, в которых доминируют *Cassiope lycopodioides*, *Phyllodoce aleutica*, *Salix arctica*, *Therorhodium camtschaticum*, *Vaccinium uliginosum*, вместе с *Campanula lasiocarpa*, *Hedysarum nonnae*, *Oxytropis pumilio*, *Pennellianthus frutescens* и др. Предел сомкнутой растительности на северо-западном склоне находится на высоте 1100-1200 м. Максимальная высота распространения цветковых растений зарегистрирована на восточном склоне на отметке 1600 м, где была обнаружена *Saxifraga merkii*.

На древнем лавовом плато в юго-восточной части острова чередуются невысокие ольховники (высотой до 3 м) и участки высокотравья из *Filipendula camtschatica*, *Senecio cannabifolius* и *Urtica platyphylla* высотой до 2 м. Рельеф слегка пересечен, выходов лавы нет. Судя по сглаженности мезорельефа потоки очень древние, возраст их оценочно не менее 2-3 тыс. лет. На побережье они выклиниваются

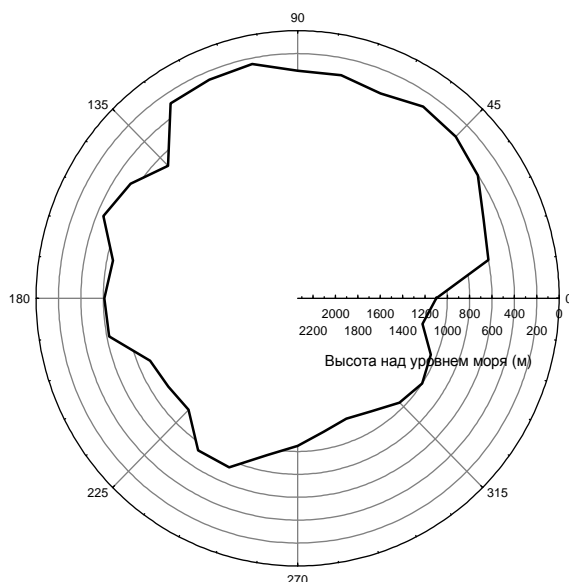


Рис. 4. Положение верхнего предела пояса ольховника в зависимости от экспозиции склонов

Fig. 4. Position of the upper limit of the dwarf-alder belt in relation to the slope aspects

ся, образуя лавовые обрывы высотой от нескольких метров до 10-20 м (мыс Лава). На плато находятся и конусы латеральных прорывов, из которых вытекали потоки базальтовой лавы; они имеют высоту до 50-100 м (высшая точка – г. Особая, 208 м над уровнем моря), покрыты стланиками и высокотравно-вейниковыми лугами. Любопытно, что на этих древних лавовых потоках ольховник, как и кедровый стланик на Камчатке (а также на вулкане Эбеко, остров Парамушир), имеет весьма угнетенный вид, с усыхающей буроватой листвой. В аналогичных условиях, при наличии обоих содоминантов, на лаве встречается обычно только кедровый стланик (Гришин, 1992). Здесь же его место занял ольховник. На морском побережье размеры зарослей уменьшаются: диаметр куртин – до 3-5 м, высота – до 0,5 м, диаметр побегов – до 2-3 см. Листья в разгар лета в массе усохшие, цвет буроватый. К центру больших лавовых гряд ольховник крупнее и выглядит здоровее. Более древние потоки находятся в северо-восточной и других частях острова. Судя по аэрофотоснимкам рельеф потоков сглажен, хотя их контуры еще угадываются. РП этих потоков однороден – абсолютно доминирует ольховник.

ВОЗДЕЙСТВИЕ ВУЛКАНИЗМА НА РАСТИТЕЛЬНЫЙ ПОКРОВ Прорыв 1933-1934 гг. (прорыв Такетоми)

Извержение произошло в море на расстоянии около 1 км от восточного берега острова. Пеплопад его был небольшим по объему тефры – около 1 млн м³ (Малеев, 1982) – и, по-видимому, почти не нанес ущерба растительности побережья. В ходе размыва морем тефры, отложившейся вокруг центра извержения, в течение первых десятилетий на побережье образовалась плоская намытая коса площадью около 1 км². На этой территории до начала 1960-х гг. существовал небольшой поселок и рыбокомбинат. На приморской приливно-отливной полосе появилась несомкнутая растительность – галофитные группировки из *Mertensia maritima*, *Honckenya oblongifolia* и *Artemisia stelleriana*. На песчаных дюнах низких песчаных приморских террас возникли слабо сомкнутые сообщества приморских галофитов. Проективное покрытие растений составляет здесь не более 20-30 %, остальная поверхность представлена черным перемытым шлаком. Растения имеют высоту 10-20 см, среди них доминируют *Artemisia stelleriana*, *Honckenya oblongifolia*, *Leymus mollis*, *Senecio pseudoarnica*. На низких приморских песчаных террасах в бухте Алаидская встречены заросли (луга) *Leymus mollis* с разнотравьем из *Senecio pseudoarnica* (30 %), *Ligusticum scoticum* (15 %) и незначительным участием (проективное покрытие 1-3 % для каждого вида) *Anaphalis margaritacea*, *Angelica gmelinii*, *Carex gmelinii*, *Festuca rubra*, *Honckenya oblongifolia*, *Mertensia maritima*, *Picris kamtschatica* и др. Здесь же можно встретить *Rosa rugosa* (покрытие 3 %).

Вокруг озера, образовавшегося на низкой приморской песчаной террасе в результате подпруживания ручья Запертый, господствуют луга из колосняка мягкого с разнотравьем. Высота яруса достигает 70-90 см, проективное покрытие – 95-100 %. Основу травостоя также составляют *Leymus mollis* (40 %) и *Ligusticum scoticum* (25 %), но здесь существенно (5 %) участие ряда видов: *Aconitum maximum*, *Angelica gmelinii*, *Anthriscus sylvestris*, *Artemisia unalaskensis*, *Cirsium kamtschaticum*, *Senecio pseudoarnica*. Кустарниковый ярус не выражен, представлен отдельными кустами *Duschekia fruticosa* и *Rosa rugosa* (3-5 % для каждого вида).

Постепенно коса из намытых вулканитов стала заселяться не только травянистой, но и кустарниковой растительностью. Так, к 2004 г. кусты ольховника начали местами смыкаться, высота их достигла 2-2,5 м. Сам конус прорыва, существенно разрушенный эрозией, лишь местами слабо заселен травянистыми растениями. На ка-

менистых осыпях у подножий склонов можно встретить мозаичные, от разреженных до сомкнутых, группировки из растений *Honckenya oblongifolia*, *Leymus mollis*, *Mertensia maritima* и *Senecio pseudoarnica*, высотой 20-40 см.

Извержение 1972 г. – прорыв Олимпийский

Летом 1972 г. на северо-западном склоне вулкана Алаид произошло неординарное извержение. Необычным было положение центра извержения – у подножия вулкана, почти на берегу моря. В результате извержения возникла новая суша, площадь острова увеличилась. На существенной территории погибла растительность. Извержение было исследовано вулканологами, но его воздействие на экосистемы никогда не изучалось. В 2006 г. мы обследовали этот район и установили масштабы поражения растительности, основные факторы, определяющие характер и уровень его воздействия, начавшееся восстановление РП, а также почвы острова.

Характер извержения. В ходе извержения, произошедшего в период с 18 июня по 11 сентября (Авдейко и др., 1974), на берегу острова образовалась серия взрывных воронок (мааров), в том числе трех крупных (одну из них надо признать огромной: диаметр около 500 м, глубина – до 50 м). Продукты взрыва были вынесены на поверхность в виде разнородного обломочного материала – от дресвы и щебня до глыб и валунов, которые покрыли поверхность на расстоянии нескольких сотен метров. Затем в одной из воронок образовался центр эксплозивно-эффузивного извержения, в результате которого вырос шлаковый конус высотой 80 м и диаметром основания до 500 м. Из конуса на северо-запад вытек огромный лавовый поток. Поток (комплекс потоков) крупнообломочной лавы достиг берега и затем внедрился на 300 м в море, образовав новый пальчато-округлый в плане полуостров площадью около 1 км². Второй небольшой лавовый поток вытек с противоположной стороны, обогнув восточный и северный склоны конуса. Тефра выбрасывалась во всех направлениях, но основной ее объем на суше был отложен в северо-восточной части острова на расстоянии до 5 км. Пепел был отмечен на Камчатке, в 110 км от Алаида. Весь ювенильный вулканический материал (лава и тефра) по петрохимическим особенностям относится к базальтам, тогда как среди обломков материала, вынесенного из воронок взрыва, представлены породы фундамента вулкана: андезиты, дациты, липариты. Общий объем изверженных вулканитов составил около 150 млн м³, в том числе 100 млн м³ пирокластики,

которая покрыла примерно 15 км² (Авдейко и др., 1974; Малеев, 1982), вызвав поражение растительности на обширной территории.

Методы. Для анализа поражения и восстановления РП через выбранные по аэрофотоснимкам участки закладывались геоботанические трансекты, на которых были выполнены серии описаний с разрезами и прикопками почвенно-пирокластического чехла (рис. 5). Определялся возраст, жизненность и метрические параметры ольхового стланика, флористический состав нижних ярусов сообществ, проективное покрытие растений, мощность и состав вулканических отложений. Основной геоботанический трансект I длиной 3500 м был заложен по градиенту поражения растительности (азимут 45°).

Характер и распределение вулканитов. Основная масса вулканитов выпала в пределах острова. Мощность отложений в непосредственной близости к кратеру достигала 3-5 м; среди выброшенных извержением вулканитов доминировали резургентные отложения – обломки древних изверженных пород, слагавших подножие вулкана. Кроме того, в разрезах вскрывается толща ювенильных материалов, которые с удалением от центра извержения начинают преобладать. Распределение пирокластики определено из сопоставления своих измерений с общим очертанием изопахит, полученным вулканологами (Авдейко и др., 1974), и отображено на рис. 5. Тефра отложилась на значительной территории северо-западной части острова, частью выпала в море. Ареал тефры эксцентричен, и юго-западная ось отложений значительно короче северо-восточной. По оси северо-восточного простирания мощность отложенной тефры более 1 м была в пределах первых 800 м. Далее она плавно падала до значения 0,5 м (1400 м от прорыва) и выклинивалась до уровня 12 см на северном побережье острова.

Поражение растительности. Выпавшие пирокластика и резургентный материал привели к гибели РП на значительной территории острова. Причины этого были как в погребении растений (при мощности отложений 1-2 м и более), так и в бомбардировке вулканитами, что вызвало обламывание побегов, обдирание коры, почек, листы, химическое воздействие, запыление листы и др.

Очевидец извержения В.А. Костенко наблюдал, что в разгар вегетативного сезона вся листва ольховника опала. Последнее могло быть связано как с механическим воздействием, так и с отмиранием листьев вследствие запыления и прекращения фотосинтеза, а также с воздействием кислотных дождей. Последствия пеплопада даже спустя 34 года после извержения прослеживаются в отсутствии РП

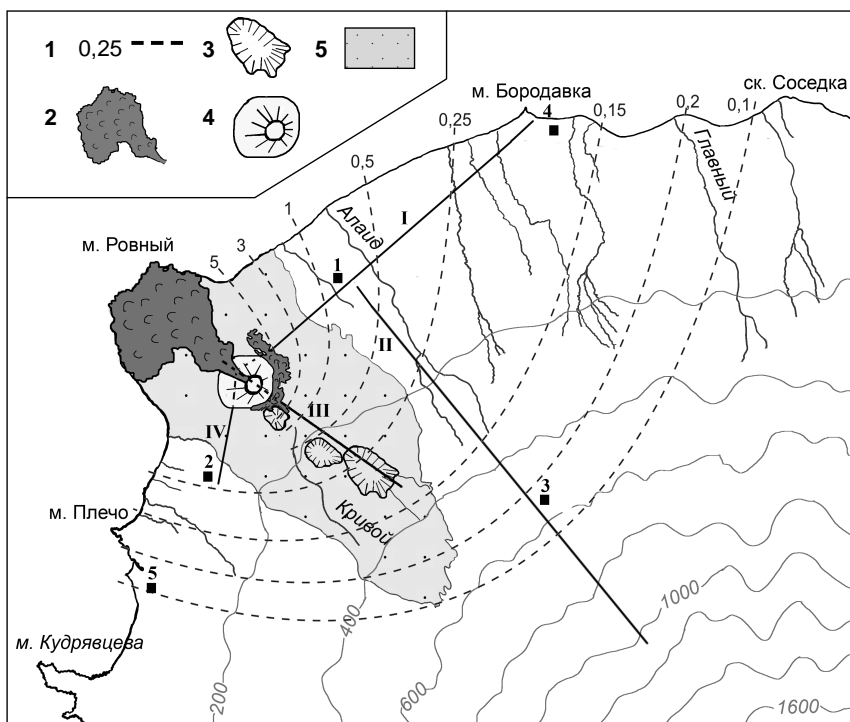


Рис. 5. Карта-схема района Олимпийского прорыва. 1 – изопахиты мощности тефры (м) (по Авдейко и др., 1974, с дополнениями); 2 – лавовый поток; 3 – взрывные воронки; 4 – шлаковый конус; 5 – вулканическая пустыня. I-IV – геоботанические трансекты, 1-5 – почвенные разрезы

Fig. 5. A scheme of the Olympic vent. 1 – isopleths of tephra thickness; 2 – lava flow; 3 – craters; 4 – cinder cone; 5 – volcanic desert. I-IV – transects, 1-5 – soil pits

и нарушенной растительности (включая древесную) на существенной территории острова, а также в несомкнутом покрове растений. Кроме того, определенная территория оказалась полностью измененной, так как образовалась новая среда: лавовые потоки, маары (днища, внутренние и внешние склоны) и вулканический конус.

По уровню разрушений РП под влиянием бомбо- и пеплопада мы условно выделили 4 зоны (рис. 6).

Вулканическая пустыня. РП погребен многометровой толщей вулканитов. Зона выражена в пределах первых 500-600 м по оси отложений. Поверхность отложений представлена мелкообломочным материалом размером 0,5-2 см, перемытым временными нерусловыми водотоками, вперемешку с бомбами и обломками породы разме-

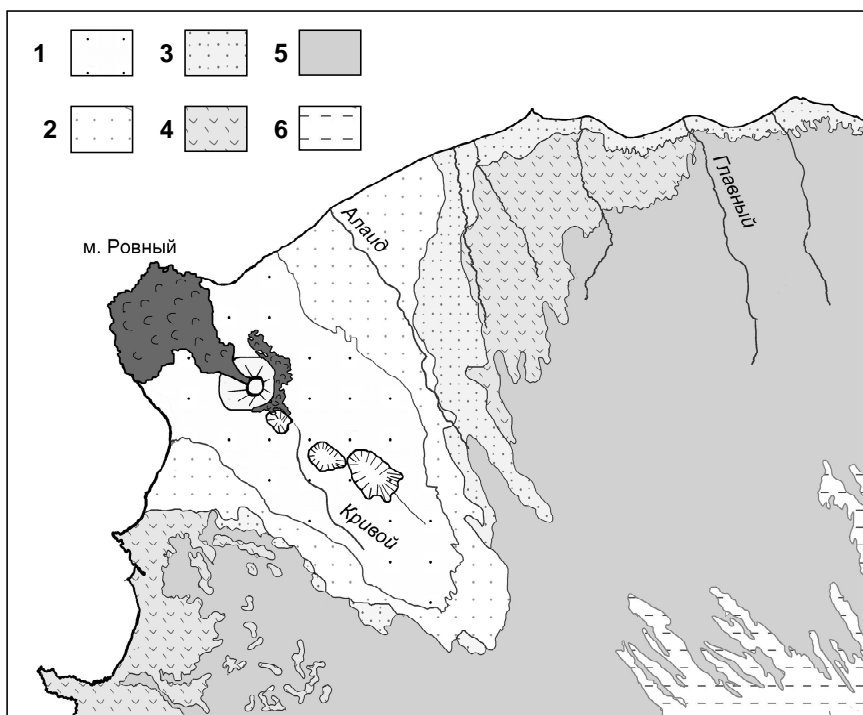


Рис. 6. Карта-схема района поражения растительного покрова (построена на основе аэрофотосъемки 1980 г.). 1 – вулканическая пустыня; 2 – зона полностью разрушенного растительного покрова; 3 – зона «сопротивления»; 4 – зона частично нарушенного растительного покрова; 5 – ненарушенный растительный покров (преимущественно ольховый стланник); 6 – высокогорная растительность

Fig. 6. A scheme of area with damaged vegetation (on the basis of aerial photograph of 1980). 1 – volcanic desert; 2 – zone of totally devastated vegetation; 3 – zone of «resistance»; 4 – zone of partly devastated vegetation; 5 – intact vegetation (mainly dwarf alder); 6 – alpine vegetation

ром 10-40 см. Пионерные растения здесь единичны, миниатюрных размеров. Мощность отложений – более 1,5 м.

Зона полностью разрушенного РП – в интервале 500-1200 м. Прежняя растительность представлена полупогребенными останками стволов ольховника. Участки шлака без РП встречаются на расстоянии более 1 км от прорыва. Мощность отложений – 150-50 см.

Зона «сопротивления» – от частичного выживания до единичного поражения ольховника – в интервале 1200-2200 м. Ольховник как основа РП был здесь существенно поврежден, в значительной мере погиб, но восстанавливается. Мощность отложений – 50-25 см.

Зона частично нарушенного РП – преимущественно травяного яруса сообществ, интервал – 2200-3500 м, до северного побережья. Ольховник был только частично поврежден (вероятно, в основном обрыв, повреждение и усыхание листвы, возможно, части побегов). Мощность отложений – 25-12 см.

Критический уровень мощности тефры, при которой произошла гибель ольховника, – около 30 см. По линии трансекта I он отмечен на расстоянии до 2000-2200 м от прорыва. Останки сухого ольховника наблюдались в интервале 500-1800 м. Над поверхностью вулканитов видны верхушки сухих выбеленных ветвей диаметром до 10 см, поднимающихся на высоту 0,3-0,7 м. Кроме ольховника, погибли и сопутствующие древесные растения – *Salix udensis* и *Sorbus sambucifolia*.

В результате обмера площадей территорий с измененной, пораженной растительностью и новых территории по аэрофотоснимкам были получены следующие данные. Лавовые потоки покрыли территорию 0,72 км² (большой поток) и 0,1 км² (малый поток). Вулканическая пустыня образовалась на площади 3,82 км². Помимо этого, растительность была повреждена на площади 3,24 км². Общая площадь поражения растительности, включая маары и территорию, на которой образовался конус, составила около 8 км².

Сукцессии в зоне пеплопада. Процессы восстановления РП начались сразу после извержения, но шли они по-разному, в зависимости от степени трансформации экосистем.

В *зоне I* («вулканическая пустыня») число видов растений незначительно – 4-6 (здесь и далее приводится число видов на учетной площади 100 м²), преимущественно это травянистые вегетирующие растения миниатюрных размеров (высота 5-10 см), создающие незначительное (1-8 %) суммарное проективное покрытие, – *Artemisia opulenta*, *Festuca rubra*, *Papaver alboroseum* и *Pennellianthus frutescens*. Наиболее активными пионерами освоения рыхлых вулканических материалов являются корневищные растения (это травянистые растения, способные формировать разветвленную сеть корневищ, пронизывающих субстрат и скрепляющих кусочки тефры), многочисленные надземные побеги которых образуют различной плотности дерновинки, прикрывающие рыхлый субстрат сверху, предохраняя его от выдувания и сползания. На вулкане Алаид эта группа представлена *Leymus mollis* и *Pennellianthus frutescens*. Чаше других встречается пеннеллиант – распространенное на активных вулканах Камчатки и Северных Курил пионерное растение, обладающее уни-

кальными приспособлениями для расселения и закрепления на рыхлых субстратах. Растения пенниллианта обладают высокой скоростью роста подземных органов (разветвленные древеснеющие корневища и многочисленные придаточные корни) и большего числа надземных побегов, формирующих плотные клоны. Многочисленные, плотно расположенные надземные побеги препятствуют сдуванию тефры и содействуют накоплению органического материала (опад, детрит и др.) в пределах куртин растений.

Значительна роль и стержнекорневых растений в закреплении грунта. Наиболее встречаемыми на Алаиде можно считать полыни (*Artemisia glomerata*, *A. opulenta*), образующие мощные куртины и являющиеся важнейшими участниками начального этапа сукцессии.

Положение пионеров осложнено неблагоприятным субстратом с низкой водоудерживающей способностью, нестабильной поверхностью, которая перевеивается и перемывается временными водотоками, отсутствием азотного питания.

В зоне 2 число видов растений сначала резко увеличивается (до 15) за счет раннесукцессионных видов (*Anaphalis margaritacea*, *Artemisia opulenta*, *Leymus mollis*, *Picris kamtschatica*). По мере развития сукцессии (ранние этапы сукцессии можно наблюдать ближе к прорыву, продвинутое – с удалением от него) число видов начинает снижаться. В зоне 3 («зона сопротивления») луговины становятся монодоминантными – абсолютно господствует *Calamagrostis langsdorffii*. Проективное покрытие растений возрастает до максимального (100 %). Увеличиваются размеры травянистых растений, меняется их состав. В зоне 4 число видов вновь начинает расти, постепенно приближаясь к таковому разнотравных луговин среди зарослей ольховника.

Сукцессия после извержения идет как первичная в 1-й и отчасти 2-й зонах. На вулканитах зоны 1 единично поселяются пионеры. На удалении (600 м от прорыва) появляется доминант второго этапа – *Artemisia opulenta*, образующая куртинки высотой 0,5-0,7 и 0,6-0,8 м в поперечнике. Полыни сопутствует колосняк мягкий, образующий куртины от 2-3 до 10-20 м в поперечнике. Оба растения начинают захватывать своими куртинами пространство зоны 2, образуя частично сомкнутый (30-70 %) покров. Остальное пространство занимают шлаковые обнажения. Здесь начинают встречаться и подселяющиеся древесные растения – ольховник и ива удская, образующие невысокие (до 1-1,5 м) куртины. Куртины полыни к концу

зоны 2 начинают господствовать, покрывая до 50 % поверхности; размер их увеличивается до 1,1 м в высоту и до 1-2 м в поперечнике.

В зоне 3 ольховник был существенно поврежден и в значительной мере погиб, но восстанавливается, преимущественно вегетативно. РП полностью сомкнут. Полынь в травяном покрове постепенно заменяется доминантом следующего этапа – вейником Лангсдорфа. Именно этот злак продуцирует быстрые изменения в подвергшейся вулканическому воздействию экосистеме, наращивая мощную дернину (верхний горизонт почвы, густо пронизанный корнями). Дернина нарастает поверх слоя вулканитов 1972 г.: мощность ее увеличивается от 1 см в начале зоны 3 до 16 см в начале зоны 4. В условиях ненарушенной извержением луговой растительности мощность дернины достигает 18 см.

Зона 3 является зоной вторичной сукцессии, тогда как в зоне 2 встречаются признаки как первичной, так и вторичной сукцессий. При вторичной сукцессии растительность использует ресурсы погребенной почвы, а также погребенные семена, зачатки, почки частично выживших растений.

В зоне 4 («зона выживания») ольховник полностью уцелел (лишь местами был поврежден). В травяном ярусе очевидны изменения: по профилю наблюдается переход от вейниковых к вейниково-разнотравным лугам с высокотравьем (*Filipendula camtschatica*, *Senecio cannabifolius*, *Urtica platyphylla*) по локальным понижениям.

Таким образом, мы видим следующий ряд растений, доминирующих в ходе сукцессии: *Pennellianthus frutescens* – пионер вулканической пустыни, *Artemisia opulenta* и *Leymus mollis* – доминанты начального этапа сукцессии, *Calamagrostis langsdorffii* – доминант продвинутого этапа первичной сукцессии и одновременно участник вторичной сукцессии в 3-й, отчасти 4-й зонах, сменяющий растения фрагментов разнотравных и высокотравных луговин, размещающихся между куртинами ольховника.

Как ведет себя доминант РП острова в ходе сукцессии? Ольховник слабо заселяет свежий и рыхлый субстрат. По-видимому, выживание его проростков ограничивается не только неблагоприятным химизмом свежих вулканитов, недостаточным водным и азотным питанием, но и нестабильностью поверхности. Форпосты ольховника встречаются на расстоянии 700-800 м от центра извержения как низкие (0,5-1 м) кустики и куртинки до 1-2 м в поперечнике, диаметр побегов у основания – 2-3 см. Возраст их составляет около 14 лет, т.е. они появились спустя 20 лет после извержения. В интер-

вале 700-1600 м от прорыва ольховник является преимущественно молодым (новопоселившимся). В результате образуются молодые куртины с радиальной структурой: все побеги выходят из одного центра. Постепенно такие куртины разрастаются, увеличиваясь в размерах (диаметр побегов, высота и диаметр куртин), но сохраняя прежнюю структуру. По мере уменьшения мощности воздействия пеплопада в интервале 1400-2200 м от центра извержения появляются и выжившие кусты ольховника, в той или иной степени пострадавшие (отсохшие или сломанные побеги).

В общем виде ольховый стланик демонстрирует следующий ряд по удалению от прорыва: 1) молодой, новопоселившийся; 2) молодой и восстановившийся из почек полупогребенных и погребенных стволов; 3) восстановившийся и выживший (малоповрежденный); 4) выживший ольховник.

В интервале 2400-3500 м стланик составляет основу РП и его сомкнутые заросли с участием высокотравья из *Filipendula camtschatica*, *Senecio cannabifolius* и *Urtica platyphylla* чередуются с участками разнотравных лугов, в которых встречается до 20-25 видов сосудистых растений (на учетной площадке): *Anaphalis margaritacea*, *Artemisia opulenta*, *Calamagrostis langsdorffii*, *Cirsium kamtschaticum*, *Filipendula camtschatica*, *Geranium erianthum*, *Ligusticum hultenii*, *Maianthemum dilatatum*, *Rosa rugosa*, *Thalictrum minus* и др.

Заращение взрывных воронок, лавовых потоков, шлакового конуса. Взрывные воронки (маары) образовались по линии юго-восток–северо-запад, и ряд их протягивался по склону от высоты около 300 м вниз к морю. Мы кратко обследовали 3 наиболее крупные воронки. Размер их в поперечнике – 300-500 м, глубина – до нескольких десятков метров. Воронки имеют пологие (около 10°) внешние и крутые до обрывистых (30-80°) внутренние склоны. Поверхность внешних склонов перекрыта крупно- и мелкообломочным материалом, преимущественно резургентным. На внутренних склонах видно сложение прослоев древних вулканитов, включая лавы. В целом сомкнутая растительность в зоне мааров отсутствует. Имеются лишь пионерные растения – единичные и в группах. Так, на днище крупнейшего маара растения отсутствуют; на крутых внутренних склонах, на небольших выступах встречаются отдельные одиночные и куртинками невысокие (до 20-30 см) растения: *Anaphalis margaritacea*, *Artemisia opulenta* и *Festuca rubra*. На внешних склонах очень разреженно (покрытие до 5 %) встречаются куртинки *Pennelanthus frutescens* и *Papaver alboroseum*. Те же растения, иногда с крупными,

до нескольких метров диаметром куртинами *Leymus mollis* на участках аккумуляции вулканического песка, встречаются и на пологих внутренних склонах менее крупных воронок.

Лавы, вытекшие из конуса, сформировали комплекс потоков длиной около 1 км, которые внедрились в море, образовав новый полуостров. Мощность лавы достигала 35-60 м. Ее суммарный объем около 50 млн м³. Темная базальтовая лава состоит в основном из глыб размером до 1-3 м в поперечнике, пересыпанных средне- или мелкообломочным материалом. Мелкообломочный материал покрыт на 30-50 % мхами светлых тонов, так что издали поток кажется белесым. На глыбах лавы – преимущественно латки мхов, участие лишайников (помимо накипных) незначительно. Сосудистые растения суммарно покрывают не более 1 % поверхности, лишь на осыпях из красноватого выветрелого щебня местами наблюдается покрытие до 5 %. Чаще других встречаются *Anaphalis margaritacea*, *Artemisia opulenta*, *Dryopteris expansa* и *Pennellianthus frutescens*. Единично отмеченный на лаве ольховник высотой до 0,25 м имел возраст 12-13 лет. Кустики были приурочены либо к трещинам на глыбах, либо к местам аккумуляции щебнистого мелкозема. Подножия потоков заросли больше; здесь встречены гряды ольховника высотой до 1-1,5 м и частично сомкнутая травянистая растительность.

Шлаковый конус имеет высоту до 80 м, диаметр основания – до 500 м, сложен шлаком и бомбами. Шлак имеет размерность в средней части склона конуса 1-5 см, здесь же бомбы до 10-20 см, у подножия конуса – до 1 м. Куртинки ольховника высотой до 0,5 м и диаметром 1-1,5 м покрывают не более 1 %, травянистые растения – до 5 %. Преимущественно это латки мелкого вегетирующего пеннеллианта, злаков, а также *Anaphalis margaritacea* и *Oxytropis pumilio*. У гребня конуса в верхней части кратера отмечены единичные кустики ольховника (диаметр побегов – 2 см, возраст 4-5 лет), пеннеллианта, мака белорозового и шикши.

Таким образом, наибольшие шансы для восстановления древесных растений имеются в локальных депрессиях, складках рельефа, где аккумулируется мелкозем, относительно стабильно обеспечение водой (подток, сток по склону, поступление от вышерасположенных снежников), участки прикрыты от ветра и поверхность субстрата стабильна. Мхи захватывают пористую поверхность лавы, используя нано- и микрорельеф поверхности глыб (трещины с мелкоземом); травянистые растения тяготеют к стабильно устойчивым щебнистым отложениям и трещинам с мелкоземом.

Масштабы поражения экосистем. Извержение 1972 г. было крупным, по ряду параметров уникальным. В исторический период это было единственное извержение в Курило-Камчатском регионе, произошедшее почти на уровне моря, причем лавовый поток внедрился в море, образовав новую сушу. Редким явлением было и образование мааров. Эффузивно-эксплозивное извержение привело к поражению РП на площади около 8 км². Если бы весь ареал выпавших вулканитов мощностью более 10-15 см пришелся на сушу, площадь поражения экосистем составила бы, по нашей оценке, 12-16 км², т.е. до 10 % площади острова. Для менее крупного острова последствия были бы более катастрофичными.

Как было показано ранее (Гришин, 2003), масштабы поражения РП связаны с рядом факторов, из которых наиболее важны следующие: объем изверженного (отложенного) материала; тип извержения и, соответственно, тип (комплекс) продуктов извержения; географическое положение центра извержения (на суше или в ограниченной островной территории); тип размещения отложенных вулканитов (концентрически вокруг центра извержения или в определенном секторе); тип преобладающей растительности в зоне отложения вулканитов и факторы, обуславливающие данный РП (например, высотное положение или сукцессионная стадия).

Факторы поражения. При поражении растительности в результате Олимпийского прорыва существенным было то, что извержение происходило в разгар вегетационного сезона, когда растения наиболее уязвимы к воздействию пеплопада. В зимний период мощный снеговой покров может частично предохранять древесные растения от механического, химического и теплового повреждений. Гибель доминанта РП острова – ольховника – происходила в результате бомбардировки кусочками вулканической тефры (лапилли, шлак, песок; близ центра извержения также мелкие бомбы), которые сбивали листву, обдирали почки и кору. На более удаленных от прорыва территориях механические повреждения наносили меньший урон, однако на жизненность растений отрицательно могло воздействовать повреждение листьев, запыление фотосинтетического аппарата, в условиях мороси и туманов, характерных для курильского лета, цементирование тонкого пепла на листве и ветвях, что могло приводить к их обламыванию. Вероятно также химическое отравление растений водно-растворимыми веществами, попавшими на растения и в корнеобитаемый слой почвы с тефрой и кислотными дождями. Известно, что при контакте раскаленной лавы с морской водой про-

исходят химические реакции с образованием соляной кислоты. В результате над местом контакта поднимается мощный слой пара, обогащенный HCl (рН 1,5-2) и соленостью, превышающей соленость морской воды в 2-3 раза (Sutton, Elias, 1993).

Критический уровень мощности отложившейся тефры, при котором происходила гибель ольховника, составил около 30 см. На вулкане Толбачик этот уровень был определен нами при мощности около 40 см тефры, на вулкане Чикурачки – около 35 см.

Перспективы восстановления растительности. Оценочно можно предположить, что в зоне 1 первичная сукцессия может растянуться на несколько столетий, так как поселение и выживание пионеров здесь крайне затруднено из-за жестких условий вулканической пустыни, которые усугубляются периодическим промывом поверхностными водотоками, вызывающими гибель растений. В зонах 2 и 3 длительность вторичной сукцессии может быть оценена периодом 50-150 лет в зависимости от степени поражения и сохранности РП. В зоне 4 различия с условно коренным РП, по-видимому, исчезнут в течение нескольких десятилетий, если не будет новых вулканических воздействий.

Более длительный период потребуется для первичной сукцессии на лаве. Согласно данным, полученным нами на Камчатке, этот период может составить 1,5-2 тыс. лет. Положение лавового полуострова в качестве выступающего мыса в холодном море создает здесь жесткий ветровой режим, туманы, забрызгивание соленой водой во время штормов и т.п. Новые извержения из центрального кратера Алаида могут создать эффект мелиорации, сглаживая неровности лавового потока и создавая присыпками тефры рыхлый субстрат, благоприятный для поселения и укоренения растений.

Таким образом, экосистемы территорий острова Атласова, пострадавшие от крупного извержения 1972 г., окажутся измененными на период от нескольких десятилетий (зона 3-4) до первых столетий (зона 1) и даже первых тысячелетий (лавовый поток). Из-за извержения увеличилась площадь острова и в определенной мере возросло разнообразие экосистем.

Извержение 1981 г.

Вершинное извержение 1981 г. отличалось сильными взрывами, мощной пепловой тучей. Оно отнесено к сильным пароксизмальным; из центрального кратера в течение 40 дней извергнуто 550 млн м³ пирокластики (базальтовые бомбы и пепел). Пепел выпал

на соседних островах Шумшу и Парамушир и на Камчатке (Федотов и др., 1982). На самом острове Атласова извержение вызвало тяжелейшие последствия для растительности, но никаких опубликованных данных (как и для предыдущих извержений) нет.

Отложения пришились главным образом на восточную половину острова, обусловив гибель несомкнутой травяно-кустарничковой растительности на склонах главного конуса и существенно повредив заросли ольховника в нижележащем поясе стлаников вплоть до морского побережья (в местах аккумуляции тефры). Наши трансекты, пересекавшие зону поражения, показали, что растительный покров (в основном заросли ольховника, чередующиеся с луговинами) подвергся мощному воздействию. По профилю восточного склона мощность грубой базальтовой тефры менялась от 25 см близ бывшего пос. Атласово до 65 см на верхней границе зарослей ольховника, на контакте с вулканической пустыней. Повреждение зарослей ольховника и куртин ивы удской наблюдалось и на максимальном удалении от центра извержения – в юго-восточной части острова, на лавовом плато в районе г. Особая.

Пояс ольховника на восточном склоне сильно редуцирован и поднимается приблизительно до 250 м над уровнем моря. Он является весьма неоднородным, гетерогенным, явно несущим следы мощного вулканического воздействия. Это проявляется в чередовании зрелых, внешне неповрежденных зарослей стланика с участками мелкого (высота до 2 м) поврежденного ольховника и группами усохших и сильно поврежденных кустов с обломанными, засохшими вершинами и ветвями. Разнородные участки стлаников чередуются с пустошами либо из голого вулканического шлака, либо покрытыми мхами и лишайниками, либо заросшими несомкнутыми луговинами из полыни с участием крестовника и анафалиса.

Участки зрелого ольховника в нижней части профиля представляют коренной РП, господствовавший до извержения. Приведем его характеристики: высота – 3,0-3,5 м, иногда – до 4-5 м, диаметр стволов – 15-20 см, с участием (до 10 % в покрове стлаников) рябины бузинолистной. Под пологом стлаников представлен травостой из высокотравья (высота до 130-180 см) – *Anthriscus sylvestris*, *Cirsium kamtschaticum*, *Filipendula camtschatica*, *Senecio cannabifolius*, *Urtica platyphylla*, папоротника – *Dryopteris expansa* и видов мелко-травья (высота 5-25 см) – *Circaea alpina*, *Peracarpa circaeoides*, *Stellaria fenzlii*, *Viola selkirkii*, и др. В среднем он покрывает 70-80 % поверхности. По мере подъема по склону и увеличения мощности вы-

павшей тефры, травостой под пологом ольховника разреживается (на верхнем пределе ольховника покрытие травяного яруса лишь 30-40 %), в нем начинает преобладать полынь пышная. Полынь также образует куртины (0,6-0,8 м высотой и 0,5-1,5 м в диаметре) на шлаковых полянках в гетерогенном нарушенном РП пояса стланика. Иногда эти куртины смыкаются, образуя почти сплошной покров на шлаковых полянках до 50 м в поперечнике.

Чередование участков растительности разной степени поврежденности, разного флористического состава, продуктивности (судя по размерам стланика), травяных лужаек и шлаковых пустошей, находящихся в одной зоне воздействия, может быть объяснено следующим образом. РП исходно (до извержения 1981 г.) был гетерогенным и представлял собой чередование стлаников (преимущественно) и лугов в условиях умеренно пересеченного мезорельефа древних лавовых потоков. Тефра пеплопада 1981 г. выпала на мощный снеговой покров, который, по-видимому, во многих случаях перекрывал заросли стлаников (а в других случаях – нет, т.е. был распределен неравномерно). Пострадали в первую очередь стланики, частично освободившиеся на отдельных участках от снега, а также заросли с пониженной жизненностью (перезрелые, в стадии распада, усыхающие) и заросли на участках последующей аккумуляции тефры (в результате ее гравитационного переотложения, сдувания по снегу, смыву временными поверхностными водотоками и т.п.). Возможна еще одна причина – гибель или повреждение растительности вследствие задержки или прекращения вегетации из-за консервации снегового покрова мощным слоем тефры. В аналогичных условиях теплообеспечения, в вулканической пустыне субальпийского пояса вулкана Толбачик на Камчатке, снег под надутым зимой и весной шлаком превращается в фирн и местами сохраняется все лето.

Вверх по профилю восточного склона, с увеличением мощности воздействия (в интервале абсолютных высот от 75 до 275 м, на верхнем пределе пояса стлаников), размер частиц тефры увеличивался от 2-5 до 2-20 мм. Очевидно, что более крупные лапилли (вулканические камешки), падая с высоты в несколько километров, наносили серьезные повреждения коре и ветвям древесных растений. На верхнем пределе стланика ольховник невысокий (около 2,7 м), стволы имеют диаметр 12-14 см (измерено над тефрой, мощность которой достигает 65 см; т.е. нижние части стволов погребены тефрой). Ольховник здесь заметно пострадал: стволы обломаны, изогнуты, скрючены; немало сухих стволов в зарослях и отдельных су-

хих кустов возле опушки массива стлаников. Под пологом ольховника слабосомкнутая (30-40 %) невысокая (до 50 см) травянистая растительность: полынь, крестовник, вейник, майник и др. Здесь же, по опушке стлаников, распространены шлаковые полянки до 10-15 м в поперечнике.

Выше границы стлаников на восточном склоне распространены несомкнутые (покрытие 80 %) луга преимущественно из колосняка высотой 40-80 см. Эти луга тянутся вверх приблизительно на 500 м и далее сменяются открытыми шлаковыми пространствами. На отдельных участках можно встретить пионеров – всходы и маленькие (до 25 см в диаметре, до 20 см высотой) куртинки пеннелианта и полыни, покрывающие не более 1-5 % поверхности. Шлаковые поля рассекаются лишь каменистыми гребнями – полупогребенными останцами древних лавовых потоков. Приблизительно до 500 м (местами до 700 м) встречаются полупогребенные тефрой останки ольховника, приуроченные к грядам и останцам. Стволы частью крупные, диаметр до 15-20 см. На крутых склонах останцов тефра не задерживалась и РП в значительной мере уцелел. Он представлен травянистыми сообществами на пологих задернованных участках и кустарничковыми – на каменистых склонах и гребнях. В этих сообществах на высоте 650 м после сильного нарушения пеплопадом покров растений не сомкнут (до 70-80 %), существенно участие колосняка (покрытие 40 %), но сообщества флористически разнообразны. Зарегистрировано до 37 видов сосудистых растений, среди которых чаще встречаются *Anaphalis margaritacea*, *Artemisia borealis*, *Carex koraginensis*, *Festuca rubra*, *Hedysarum nonnae*, *Hieracium umbellatum*, *Oxytropis revoluta*, *Ptarmica camtschatica*, а также иногда в небольшом количестве кустарники и кустарнички *Salix arctica*, *Vaccinium uliginosum*, *Empetrum sibiricum* и отдельные небольшие, до 0,8 м высотой, кустики ольховника.

На каменистых склонах лавовых гряд покров растений распределен неравномерно, не сомкнут (20-35 %), существенно участие кустарников высотой 20-50 см (*Salix arctica*, *S. kurilensis*, *Therorhodium camtschaticum*). В травяном ярусе высотой 5-30 см преобладают полыни (*Artemisia borealis*, *A. glomerata*), а также отмечены *Agrostis flaccida*, *Campanula lasiocarpa* и *Carex koraginensis*.

Таким образом, несмотря на большую мощность тефры (до 65 см), отложившейся после пеплопада 1981 г., стланиковая растительность в целом выжила. Эффект этого извержения резко контрастирует с эффектом извержения 1972 г., когда ольховник погиб при

мощности отложений всего 30 см. Последняя величина как порог гибели / выживания ольховника типична и для других летне-осенних извержений (Толбачинский дол, 1975 г., вулкан Чикурачки, 1986 г.). По всей видимости, древесную растительность в 1981 г. предохранили «спящее» состояние, защита снегового покрова, удаленность от центра извержения, пониженное в связи с этим химическое воздействие, отсутствие термического воздействия (тефра летела на расстояние в несколько километров в холодное время года).

Благодаря высокому и мощному эруптивному столбу продукты извержения выносились далеко за пределы острова, причем преимущественно в северо-восточном и восточном направлениях, поэтому РП острова Атласова в целом пострадал в небольшой степени относительно масштабов извержения. Стланиковая растительность хотя и была сильно нарушена данным воздействием, но сохранила основные черты структуры и состава. Однако для ее полного восстановления потребуется оценочно от 50 до 100 лет. Разреженная растительность вулканической пустыни на склонах восточного сектора, по-видимому, не восстановится до коренной и в ближайшие столетия. Сукцессия находится в начальной фазе, так как на склонах главного конуса эффект переотложения тефры особенно силен. Останки древесины полупогребенного ольховника покрывают темный шлак на большой площади. В нижней части своего пояса ольховник выжил в соответствии с рельефом: на выпуклых элементах рельефа (в основном старых лавовых грядах) – его заросли, на вогнутых – участки аккумуляции тефры. Сукцессия на рыхлой пирокластике идет медленно, так как из-за переотложения тефры получается дюнный эффект, который приводит к погребению куртин и не позволяет им смыкаться. Главными пионерами выступают травянистые *Artemisia borealis*, *Leymus mollis*, *Pennelianthus frutescens*, *Papaver alboroseum* и др. На участках стабилизации субстрата (выположенные склоны нижней части склона) колосняк образовал почти сомкнутый покров. Параллельно началось становление зарослей ольховника с добавлением куртин кустарниковых ив. На выходах лавовых потоков – наиболее стабильных субстратах – встречается более пестрый и разнообразный состав видов. Часть РП, включая куртины ольхового стланика, здесь пережила пеплопад.

Об отсутствии кедрового стланика на острове

Кедровый стланик отсутствует на трех относительно крупных островах Курильского архипелага: Атласова, Матуа и Шикотан. По-

следний является невулканическим, тогда как для первых двух островов характерны наиболее мощные проявления вулканизма в исторический период. По исследованиям на камчатских и некоторых курильских вулканах известно, что кедровый стланик очень уязвим к вулканическим воздействиям. Недавно нам удалось обнаружить очень интересный факт: в донесении сотника И. Черного от 1769 г. сообщается о наличии кедрового стланика на острове Матуа (Русские экспедиции..., 1989). Описания казаками природы островов, в том числе и доминантов РП, отличались лаконизмом, но безукоризненной точностью. Однако уже описания XIX века (Полонский, 1871) и все последующие приводят для острова только ольховый стланик. Это говорит о том, что, вероятнее всего, кедровый стланик был «выбит» мощными извержениями в течение столетия между двумя указанными описаниями. Возможно, та же причина является главной и для острова Атласова. Второй фактор отсутствия хвойного стланика – климатический: современные условия Северных Курил способствуют доминированию на склонах ольховника. Он особенно успешно растет на рыхлых, хорошо аэрируемых вулканических почвах, откуда вытесняет кедровый стланик на скелетные каменистые субстраты (часто это эродированные склоны и гребни древних вулканов). Таким образом, районы активного вулканизма с мощной аккумуляцией вулканической тefры в почве предпочтительнее для заселения ольховником. Можно считать это третьим, хотя и косвенным, фактором отсутствия кедрового стланика. Четвертый фактор связан с историческими причинами: остров-вулкан Алаид возник и развивался совершенно автономно, без связи с соседними островами и Камчаткой (Камчатка..., 1974). По-видимому, комбинация этих факторов и привела к отсутствию кедрового стланика в настоящее время; однако не исключено, что он появлялся здесь в течение длительного существования острова и, возможно, не один раз.

ПОЧВЫ

Почвенный покров острова Атласова достаточно разнообразен. Основными процессами, принявшими участие в формировании облика почв, являются периодическое поступление на их поверхность пирокластического материала разного объема и состава и регулярное поступление обильного растительного опада с его последующей трансформацией в дерновый горизонт (дернину). Этот горизонт, наблюдавшийся во всех профилях, кроме почвы на шлаковом поле Олимпийского прорыва, имеет мощность 9-18 см и предвари-

тельно обозначен нами как Ad. Он состоит преимущественно из густо переплетенных живых корней с небольшой примесью минерального мелкозема.

На морфологию изученных почв наложили свой отпечаток гумусообразование и гумусонакопление, которые выражаются в наличии в профилях современных и погребенных гумусово-аккумулятивных горизонтов, сформированных в слоях пирокластического материала, находящихся или находившихся некогда вблизи дневной поверхности (под горизонтами Ad). Иллювиирование гумуса в почвах острова Атласова, возможно, тоже имеет место, но морфологически оно менее выражено, чем в наблюдавшихся нами вулканических почвах Камчатки и Парамушира. То же можно сказать о формировании иллювиально-метаморфических охристых горизонтов (BAN), являющихся специфическими для вулканических почв. Ярко выраженный охристый горизонт здесь нам не встретился ни разу, хотя охристые оттенки в окраске (обозначаются в формуле профиля строчным символом «ap») наблюдались в большом числе слоев. Остальные обозначения горизонтов традиционны: А – гумусово-аккумулятивный горизонт, сформированный на поверхности почвы, содержащий гумифицированный органический материал, образованный на месте и находящийся в тесной связи с минеральной частью почвы; В – срединный почвенный горизонт, в котором почвообразующие породы подверглись педогенному метаморфизму и по большей части утратили свое исходное строение; С – почвообразующая порода, строение которой не изменено или лишь незначительно изменено процессами почвообразования. Символ С'' означает, что в качестве почвообразующей породы выступает пирокластический материал с ясно выраженной стратификацией. Переходные горизонты обозначаются как AC, AB и BC. При формировании почвы на литологически неоднородных породах каждый слой, кроме первого, нумеруется арабской цифрой перед индексом горизонта (например, 2С, 3С и т.д.). Строение профиля почвы, развивающейся на вершине возвышенности (разрез V), показано на рис. 7. Его описание приведено ниже.

Разрез 5 (координаты N 50°53'26,4", E 155°28'21,2", высота 193 м). Северо-западное побережье острова Атласова, в районе залива Отваги, примерно в 200 м от уреза воды. Вершина возвышенности на высокой морской террасе, практически ровный участок. Растительность луговая – злаково-разнотравная, доминирует овсяница. Высота травостоя 30-40 см, проективное покрытие 100 %.

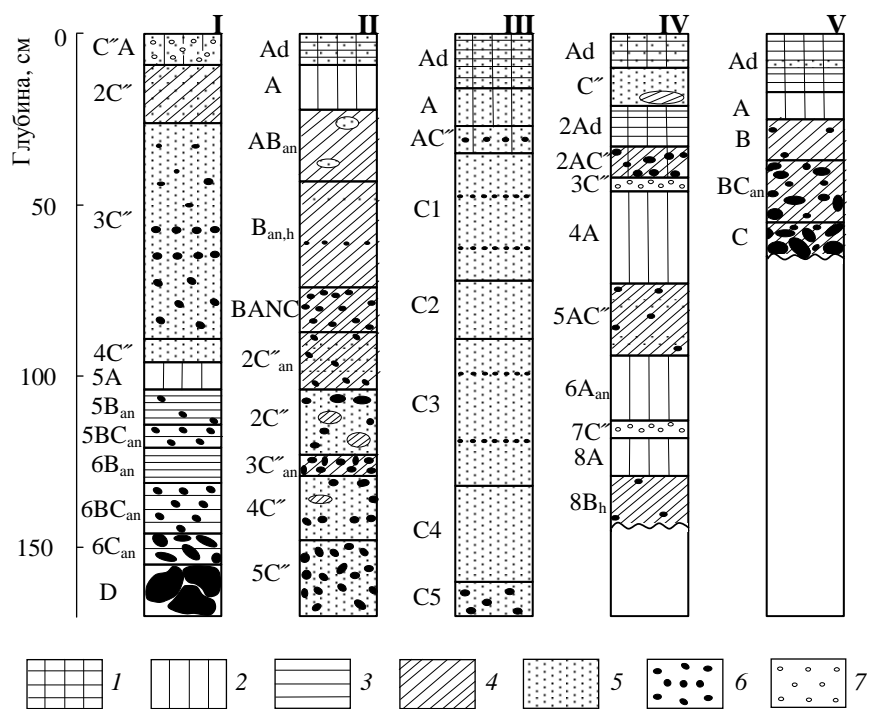


Рис. 7. Строение профилей (разрезы I-V) почв острова Атласова. 1 – дерновые горизонты (Ad); 2 – аккумулятивно-гумусовые горизонты (A) любого состава; 3 – средний и тяжелый суглинок; 4 – легкий суглинок и супесь; 5 – песок; 6 – камни; 7 – шлак

Fig. 7. Soil profiles (soil pits I-V) of Atlasov Island. 1 – turfy horizons (Ad); 2 – humic horizons (A); 3 – medium and heavy clayey soils; 4 – light clayey and sandy soils; 5 – sand; 6 – rocks; 7 – cinder

Ad 0-18 см. Мощная упругая дернина серовато-коричневого цвета, на 80-90 % объема состоит из густо переплетенных живых корней, минеральный мелкозем легкосуглинистый, слабо выражена мелкокомковатая структура, на глубине 9-10 см – прослойка черного крупного вулканического песка, сырой, уплотнен, переход ясный.

A 18-26 см. Шоколадно-коричневый, легкосуглинистый, по-видимому, обогащен хорошо разложившимся органическим веществом, густые живые корни, слабо выражена мелкокомковатая структура, сырой, уплотнен, переход постепенный.

B 26-38 см. Более темный, чем вышележащий горизонт, серовато-коричневый со слабым охристым оттенком, легкосуглинистый, с небольшой примесью мелких камней (5-10 % объема горизонта), много живых корней,

влажный, уплотнен, в средней степени выражена комковатая структура, переход постепенный.

ВСап 38-56 см. Светлее вышележащего горизонта, охристо-темно-коричневый, легкосуглинистый, сильнокаменистый (70-80 % объема горизонта), диаметр камней от 1 мм до 20 см, есть живые корни, влажный, уплотнен, слабо выражена мелкокомковатая структура, переход заметный.

С 56-65 см. Более светлый, чем вышележащий горизонт, желтовато-светло-коричневый, легкосуглинистый, очень сильно каменистый (90-95 % объема горизонта), диаметр камней от 1 мм до 20-30 см, возможно, и больше, плотный, влажный.

Дальнейшее углубление разреза затруднено из-за сильной каменистости.

Влияние вулканизма прослеживается в морфологии вышеопи-санной почвы наименее отчетливо и представлено лишь отдельными прослойками черного вулканического песка и охристыми тонами окраски горизонта ВСап, что характерно для почв, которые формируются на породах, содержащих вулканическое стекло. Этих признаков недостаточно для отнесения данной почвы как к одному из типов охристых, так и к типу слоисто-пепловых почв. С большой долей вероятности ее можно классифицировать как подбур охристый.

Почвы морских террас (разрезы II и IV) имеют отчетливо выраженное слоистое строение профилей.

Разрез 2 (координаты N 50°54'05,2", E 155°28'40,9", высота 47 м). Северо-западное побережье острова Атласова, примерно 700 м южнее лавового потока, выходящего к морю из Олимпийского прорыва 1972 г. Приблизительно 100 м от уреза воды моря. Край древней морской террасы высотой около 40 м. Растительность травянистая, густая, злаково-бобово-полынно-разнотравная. Высота травостоя в среднем 20 см, проективное покрытие 100 %. В месте разреза поверхность ровная (без уклона).

Ad 0-9 см. Дернина упругая, шоколадно-коричневого цвета, состоит преимущественно из густо переплетенных живых корней трав, есть небольшая примесь минерального мелкозема – мелкого песка. Горизонт уплотнен, сырой, в нижней части – сантиметровая прослойка мелкого черного песка, переход ясный.

A 9-22 см. Шоколадно-коричневый со слабым охристым оттенком, супесчаный, густые живые корни, сырой, слегка уплотнен, по-видимому, обогащен хорошо разложившимся органическим веществом, переход заметный.

АВан 22-43 см. Более светлый, чем вышележащие горизонты – охристо-коричневый, супесчаный – легкосуглинистый, слабо выражена мелкокомковатая структура, слегка уплотнен, сырой, присутствуют локальные линзы

темно-серого мелкого вулканического песка, много живых корней, переход постепенный.

Ban, h 43-74 см. Шоколадно-коричневый с охристым оттенком, легкосуглинистый, уплотнен, влажный, много живых корней, есть примесь крупного песка и очень мелких камешков диаметром 1-2 мм, слабо выражена мелкокомковатая структура. На глубине 61-62 см наблюдается прерывистая прослойка мелких округлых камешков диаметром 1-3 мм темно-серого цвета. Переход заметный.

BANC 74-87 см. Более яркий, чем вышележащий горизонт – коричнево-охристый, 85-90 % объема слоя занимают мелкие окатанные камни диаметром 1-10 мм. Окраску горизонту придает мелкозем, супесчаный–легкосуглинистый по составу. Много живых корней, плотный, влажный, переход резкий.

2C''an 87-104 см. Слоистый горизонт; состоит из прерывистых прослоек серых мелких камней диаметром 1-5 мм (толщина прослоек 1-2 см), подобных же прослоек серого крупного песка и охристо-коричневых слоев, состоящих на 90 % объема из камней диаметром 1-10 мм и на 10 % – из супесчаного мелкозема. В горизонте в целом преобладает охристо-коричневый фон окраски, есть живые корни, влажный, плотный, переход заметный.

2C''' 104-123 см. Слоистый горизонт; сходен слоистостью с вышележащим горизонтом, но общий фон окраски заметно более темный – коричнево-темно-серый. Преобладают прослои и линзы темно-серого крупного песка, затем – темно-серых мелких камней диаметром 1-10 мм, затем охристо-коричневые участки, состоящие из мелких камней и супесчаного мелкозема, который преимущественно и определяет цвет горизонта. Плотный, влажный, есть живые корни, переход заметный.

3C''an 123-129 см. Коричнево-охристый слой, состоящий на 90 % объема из камней диаметром 1-30 мм и на 10 % – из супесчаного мелкозема, определяющего окраску горизонта. Плотный, влажный, есть живые корни, переход заметный.

4C''' 129-148 см. Слоистый горизонт, общий фон окраски – темно-серый, состоит из прослоев крупного темно-серого песка и камней такого же цвета диаметром 1-30 мм, изредка встречаются отдельные охристые супесчаные линзы, плотный, влажный, единичные корни, переход постепенный.

5C''' 148-160 см. Темно-серый с коричневатым оттенком, 85-90 % объема занимают камни диаметром 1-50 мм, редко крупнее, мелкозем представлен мелким песком. Влажный, очень плотный, с трудом копается лопатой.

Почва, представленная этим разрезом, явно эволюционирует в направлении формирования профиля охристой вулканической почвы, о чем свидетельствует наличие в ней горизонта В с признаками

охристого. Однако эволюция почвы не продвинулась еще настолько далеко, чтобы классифицировать ее, как охристую типичную. Отсутствие погребенных почвенных профилей в пределах верхних 160 см не позволяет отнести ее к слоисто-охристым почвам. Почва, описанная разрезом 4, характеризовалась явно не педогенной стратификацией с обилием погребенных элементарных почвенных профилей. Верхняя часть профиля до глубины 94 см не имеет охристого оттенка и не содержит погребенных горизонтов В. Поэтому рассматриваемую почву нельзя отнести к слоисто-охристым. По-видимому, это один из вариантов слоисто-пепловых почв, являющийся переходным к слоисто-охристым почвам.

Почва на склоне вулкана Алаид (разрез III) имеет наиболее простое строение: аккумулятивно-гумусовый горизонт развивается в верхней части толщи практически однородного слоя мелкого вулканического песка. Вероятно, ее следует классифицировать как слоисто-пепловую, хотя собственно слоистости до глубины почти 2 м выявлено не было.

Такое же простое строение (только с менее развитым поверхностным гумусовым горизонтом) имела бы почва на шлаковом поле Олимпийского прорыва (разрез I), если бы не содержала под почти метровым слоем свежей тефры довольно хорошо развитый почвенный профиль. Причем погребенная почва имеет тяжелосуглинистый состав, тогда как все остальные исследованные почвы были преимущественно легкого гранулометрического состава. Тем не менее данная почва, согласно существующей классификации, тоже должна быть отнесена к типу слоисто-пепловых.

Итак, почвы острова Атласова представляют собой яркий пример синлитогенного почвообразования, т.е. на строение и облик их профилей одновременно оказывают влияние литогенные и педогенные процессы. Здесь преобладают различия слоисто-пепловых вулканических почв – от примитивных до приближающихся по своим морфологическим параметрам к охристым вулканическим почвам. Среди них встречаются локальные ареалы почв других типов (подбуры).

ЗАКЛЮЧЕНИЕ

Природа уединенного острова изучена лишь в первом приближении. Мы поработали в двух секторах вулканического массива. Желательно в будущем охватить изучением северный и особенно мало затронутый вулканическим воздействием юго-западный сектор

вулкана, включая высокогорные склоны выше границы стлаников. Возможны новые флористические находки – обилие найденных новинок для острова за крайне короткий срок исследования на ограниченной территории говорит о том, что список видов сосудистых растений может быть увеличен. Очень интересные результаты может дать изучение проблем генезиса экосистем на острове. Первая проблема связана с генезисом экосистем на лавовых потоках разного возраста. Несмотря на то что потоки не датированы вулканологами, по структуре лавового рельефа можно выделить до трех-четырех комплексов древних лав (возраст потоков оценочно от 1,5-2 до 3-4 тыс. лет и, возможно, более). Интересно исследование сукцессий на этих потоках, в ходе которых сопряженно меняется состав, структура и продуктивность растительности, мощность почвенного покрова и его качественные и количественные параметры, характеристики мезорельефа лавовых потоков, а также других параметров экосистем. Таких данных для вулканов Курильских островов еще нет. Другая проблема связана с динамикой экосистем под воздействием эксплозивных извержений крупнейшего и активнейшего вулкана архипелага, одного из крупнейших базальтовых стратовулканов дальневосточной вулканической дуги Камчатка–Курилы–Японские острова. Наиболее ярким проявлением воздействия вулканизма на экосистемы острова является асимметрия ландшафтов западных и восточных склонов вулкана.

БЛАГОДАРНОСТИ

Исследования поддержаны грантами РФФИ 06-05-65106, ДВО РАН 06-III-A-06-144. В сборе полевых материалов принимали участие студенты А. Лазарев (КамГУ, 2006 и 2007 гг.) и Н. Пупышева (МГУ, 2006 г.). Благодарим В.А. Костенко (БПИ ДВО РАН) за информацию о событиях 1972 г. Авторы также глубоко признательны американскому ботанику S. Gage, участнице МКП, любезно передавшей в наше распоряжение список видов, собранных ей на острове Атласова, и профессору Н. Takahashi, предоставившему нам возможность работы с гербарными материалами с Курильских островов, хранящимися в Музее Хоккайдского университета (SAPS).

ЛИТЕРАТУРА

Абдурахманов А.И., Пискунов Б.Н., Смирнов И.Г., Федорченко В.И. Вулкан Алаид (Курильские острова) // Восточноазиатские островные системы (тектоника и вулканизм). Южно-Сахалинск, 1978. С. 85-107.

- Авдейко Г.П., Хренов А.П., Флеров Г.Б.** и др. Извержение вулкана Алаид в 1972 г. // Бюл. вулканол. станций. 1974. № 50. С. 64-80.
- Баркалов В.Ю.** Новые и редкие виды сосудистых растений Курильских островов // Ботан. журн. 1984. Т. 69, № 12. С.1685-1690.
- Баркалов В.Ю.** Очерк растительности // Растительный и животный мир Курильских островов (Материалы междунар. Курильского проекта) Владивосток: Дальнаука, 2002. С. 35-66.
- Воробьёв Д.П.** Материалы к флоре Курильских островов // Тр. ДВФ АН СССР. Сер. ботан. 1956. Вып. 3, № 5. С. 3-79.
- Воробьёв Д.П.** Растительность Курильских островов. М.; Л.: АН СССР, 1963. 92 с.
- Гришин С.Ю.** Сукцессии подгольцовой растительности на лавовых потоках Толбачинского дола // Ботан. журн. 1992. Т. 77, № 1. С. 92-100.
- Гришин С.Ю.** Крупнейшие вулканические извержения XX столетия на Камчатке и Курильских островах и их влияние на растительность // Изв. Рус. геогр. о-ва. 2003. Т. 135, вып. 3. С. 19-28.
- Камчатка, Курильские и Командорские острова (История развития рельефа Сибири и Дальнего Востока). М.: Наука, 1974. 440 с.
- Луферов А.Н., Стародубцев В.Н.** Сем. Лютиковые – Ranunculaceae // Сосудистые растения советского Дальнего Востока. СПб.: Наука, 1995. Т. 7. С. 9-145.
- Малеев Е.Ф.** Закономерности формирования вулканогенно-осадочного материала. М.: Недра, 1982. 152 с.
- Мархинин Е.К.** Роль вулканизма в формировании земной коры. М.: Наука, 1967. 255 с.
- Павлова Н.С., Безделева Т.А.** Сем. Гвоздичные – Caryophyllaceae // Сосудистые растения советского Дальнего Востока. СПб.: Наука, 1996. Т. 8. С. 28-125.
- Полонский А.С.** Курилы // Зап. Импер. Рус. геогр. о-ва по отд. этнографии. Т. 4. СПб., 1871. 298 с.
- Пробатова Н.С.** Сем. Мятликовые – Poaceae Barnh. (Gramineae Juss.) // Сосудистые растения советского Дальнего Востока. Л.: Наука, 1985. Т. 1. С. 89-382.
- Русские экспедиции по изучению северной части Тихого океана в первой половине XVIII в. Сборник документов. М.: Наука, 1984. 320 с.
- Русские экспедиции по изучению северной части Тихого океана во второй половине XVIII в. Сборник документов. М.: Наука, 1989. 400 с.
- Смирнов А.А.** Каталог научного гербария сосудистых растений ИМГиГ ДВО РАН. Южно-Сахалинск: Институт морской геологии и геофизики ДВО РАН, 1999. 207 с.
- Сосудистые растения советского Дальнего Востока / отв. ред. С.С. Харкевич. Т. 1-8. Л.; СПб.: Наука, 1985-1997.
- Справочник по климату СССР. Л.: Гидрометеиздат, 1970. Вып. 34, ч. 2. 200 с.

- Федотов С.А., Иванов Б.В., Флеров Г.Б.** и др. Изучение извержения вулкана Алаид (Курильские острова) в 1981 г. // Вулканология и сейсмология. 1982. № 6. С. 9-27.
- Флора российского Дальнего Востока: Дополнения и изменения к изданию «Сосудистые растения советского Дальнего Востока». Т. 1-8 (1985-1996) / отв. ред. А.Е. Кожевников, Н.С. Пробатова. Владивосток: Дальнаука, 2006. 456 с.
- Koidzumi G.** Contributiones ad floram Asiae orientalis // Acta Phytotax. Geobot. 1933. Vol. 2. P. 125.
- Miyabe K., Kudo Y.** Flora of Hokkaido and Saghalien // J. Fac. Agr. Hokkaido Univ. 1930. Vol. 26, pt 1. P. 1-387; 1930-1931. Vol. 26, pt 2. P. 81-278; 1932. Vol. 26, pt 3. P. 279-387; 1934. Vol. 26, pt 4. P. 389-528.
- Ohwi J.** A list of the species of *Carex* growing in the Northern Kuriles // J. Jap. Bot. 1935. Vol. 11, pt 6. P. 36-42. (In Japanese).
- Sutton A.J., Elias T.** Volcanic gases create air pollution on the Island of Hawaii // U.S. Geological Survey Earthquakes and Volcanoes. 1993. Vol. 24, N 4. P. 178-196.
- Takahashi H.** Geographical distribution patterns of the Ericaceae in Sakhalin and the Kurils // Biodiversity and Biogeography of the Kuril Islands and Sakhalin. Vol. 2. The Hokkaido Univ. Museum, Japan. 2006. P. 1-39.
- Takahashi H., Kuwahara Y.** Notes on *Ruppia occidentalis* S. Watson from Atlasova (Alaid), the Northern Kurils // Acta Phytax. Geobot. 1998. Vol. 49, N 2. P. 193-204.
- Tatewaki M.** On the plants collected in the island Alaid by Hidegorô Itô and Gosaku Komori // Trans. Sapporo Nat. Hist. Soc. 1927. Vol. 9, pt 5-6. P. 151-192.
- Tatewaki M.** Vascular plants of the Northern Kuriles // Bull. Biogeogr. Soc. Jap. 1934. Vol. 4. P. 257-334.
- Tatewaki M.** Geobotanical studies on the Kurile Islands // Acta Horti Gotoburg. 1957. Vol. 21, N 2. P. 43-123.

ПРИЛОЖЕНИЕ

АННОТИРОВАННЫЙ СПИСОК ВИДОВ СОСУДИСТЫХ РАСТЕНИЙ ОСТРОВА АТЛАСОВА

В «Аннотированном списке» приводится перечень видов сосудистых растений, выявленных на острове Атласова в результате полевых исследований авторов, а также на основе изучения гербарных образцов других коллекторов, хранящихся в гербариях России (Владивосток, VLA) и Японии (Саппоро, SAPS). Кроме того, были учте-

ны литературные сведения, касающиеся флоры этого острова (Tatewaki, 1927, 1957; Miyabe, Kudo, 1930-1934; Hultén, 1937; Воробьёв, 1956; Сосудистые..., 1985-1996; и др.).

Семейства расположены по общепринятой системе Энглера, а роды и виды – в порядке алфавита их латинских названий в подборку. Аннотации видов разделены символом «♦». Номенклатура и объем таксонов приведены в соответствии с изданием «Сосудистые растения советского Дальнего Востока» (1985-1996), с учетом последующих дополнений и изменений к нему (Флора..., 2006). Для некоторых видов в номенклатурной части приводятся синонимы со ссылкой на литературный источник, касающийся флоры острова Атласова. Далее даются краткие сведения по экологии и цитируются гербарные сборы. Виды, впервые приведенные для флоры острова, отмечены звездочкой (*), а заносные – выделены подчеркиванием. Виды, упоминавшиеся для острова в литературных источниках, нахождение которых на острове не подтверждено гербарным материалом, не выделены жирным шрифтом.

В тексте приняты следующие сокращения: С – северный (ое); ССВ – северо-северо-восточный (ое); СЗ – северо-западный (ое); З – западный (ое); В – восточный (ое); б. – бухта; влк. – вулкан.

Фамилии коллекторов сокращены до одной-двух начальных букв и даны в латинской транскрипции. Приняты следующие обозначения: **IK** – Н. Itô и G. Komori (1926 г.); **Ta** – М. Tatewaki (1930 г.); **Ok** – Y. Okada (1931 г.); **OY** – J. Ohwi и R. Yoshii (1934 г.); **Ba** – В.Ю. Баркалов (1981 и 1999 гг.); **IZ** – М.В. Илюшко и Ю.Н. Журавлёв (1997 г.); **Tk** – Н. Takahashi (1997 г.); **VG** – В.П. Верховлат и С.Ю. Гришин (2004 г.); **YG** – А.Н. Яковлева и С.Ю. Гришин (2006 г.).

Гербарный материал, собранный авторами, хранится в Биолого-почвенном институте ДВО РАН (VLA).

Dryopteridaceae – Щитовниковые

Dryopteris expansa (C. Presl.) Fras.-Jenk. et Jermy (*D. dilatata* A. Gray var. *deltoides* Takeda: Tatewaki, 1927: 153. – *D. austriaca* auct., non (Jacq.) Woynar ex Schinz et Thell.: Воробьёв, 1956: 8) – заросли ольховника и высокотравья. Сборы: Minamiura и Murayama, 4.7.1926, **IK** (SAPS); inland of Alaidskaya Bay, 12.8.1997, **Tk** 23676 (SAPS); б. Девятка, 29.7.1981, **Ba**; б. Алаидская, 25.7.1999, **Ba** 990130, 990136 и 990192; В склон влк. Алаид, 14.8.2004, **VG**; СЗ побережье острова, 12.8.2006, **YG** ♦ *Polystichum braunii* (Spenn.) Fée – заросли ольховника и высокотравья. Сборы: Araitō, 28.7.1926, **IK** (SAPS); ручей Запертый, 25.7.1999, **Ba** 990196; В склон влк. Алаид, 14.8.2004, **VG**.

Athyriaceae – Кочедыжниковые

Athyrium americanum* (Butt.) Maxim. – заросли ольховника. Сборы: В склон влк. Алайд, 14.8.2004, **VG ♦ **A. cyclosorum* (Rupr.) Maxon – заросли ольховника, лавовые потоки. Сборы: СЗ склон влк. Алайд, 13.8.2006, **YG** ♦ **A. filix-femina* (L.) Roth. – заросли ольховника и высокотравья. Сборы: inland of Alaidskaya Bay, 12.8.1997, **Tk** 23712 (SAPS); ручей Запертый, 25.7.1999, **Ba** 990201 и 990202; В склон влк. Алайд, 14.8.2004, **VG**; СЗ склон влк. Алайд, 12.8.2006, **YG** ♦ **Cystopteris fragilis* (L.) Bernh. – скалы. Сборы: inland of Alaidskaya Bay, 12.8.1997, **Tk** 23713 (SAPS) ♦ **Gymnocarpium dryopteris* (L.) Newm. – расщелины лавовых потоков. Сборы: СЗ склон влк. Алайд, 14.8.2006, **YG**.

Botrychiaceae – Гроздовниковые

Botrychium boreale* Milde. Сборы: Mt. Araitō, 14.7.1931, **Ok (SAPS) ♦ **B. lanceolatum* (S.G. Gmel.) Ångstr. – каменисто-мелкоземистые осыпи у скал. Сборы: В склон влк. Алайд, 14.8.2004, **VG**. Прежнее указание этого вида для острова (Tatewaki, 1957) относится к *B. boreale* ♦ *B. lunaria* (L.) Sw. – разнотравные луговины. Сборы: Araitō, 8.7.1926, **Ik** (SAPS); Kitaura, 23.7.1926, **Ik** (SAPS); б. Девятка, 29.7.1981, **Ba**; б. Алайдская, 25.7.1999, **Ba** 990109; там же, 14.8.2004, **VG** (VLA) ♦ **B. robustum* (Rupr.) Underw. – разнотравные лужайки. Сборы: б. Баклан, 16.8.2004, **VG**.

Thelypteridaceae – Телиптерисовые

Oreopteris quelpaertensis* (Christ.) Holub. – окраины зарослей ольховника. Сборы: В склон влк. Алайд, 14.8.2004, **VG; нижняя часть склона влк. Алайд, склон оврага к ручью, 16.8.2004, **VG** ♦ **Phegopteris connectilis* (Michx.) Watt. – заросли ольховника. Сборы: В склон влк. Алайд, 14.8.2004, **VG**.

Equisetaceae – Хвощевые

Equisetum arvense L. – берега озер и ручьев, околоснежные лужайки. Сборы: Kitaura, 23.7.1926, **Ik** (SAPS); б. Девятка, 29.7.1981, **Ba**; Alaidskaya Bay, 12.8.1997, **Tk** 23726 (SAPS); б. Алайдская, 25.7.1999, **Ba** 990158; В склон влк. Алайд, 14.8.2004, **VG**; СЗ склон влк. Алайд, 12.8.2006, **YG**; С побережье острова, 16.8.2006, **YG**.

Huperziaceae – Баранцовые

Huperzia selago (L.) Bernh. ex Schrank et Mart. (Tatewaki, 1957: 90. – *Lycopodium selago* L.: Воробьев, 1956: 9. – *L. selago* L. f. *appressum* auct., non Desv.: Tatewaki, 1927: 154) – заросли ольховника. Сборы: Kitaura, 23.7.1926, **Ik** (SAPS); Namikawa, 28.5.1930, **Ta** 17222 (SAPS).

Lycopodiaceae – Плауновые

Diphasiastrum alpinum (L.) Holub (*Lycopodium alpinum* L.: Tatewaki, 1927: 155) – тундры, субальпийские лужайки. Сборы: В склон влк. Алайд, 14.8.2004, **VG** ♦ *D. sitchense* (Rupr.) Holub (*Lycopodium sitchense* Rupr.: Воробьев, 1956: 10) – субальпийские лужайки. Сборы: Araitō, 15.7.1926, **Ik**

(SAPS) ♦ **Lycopodium clavatum* L. – разнотравные луга и заросли кустарников. Сборы: В склон влк. Алайд, 14.8.2004, **VG**.

Руппiaceae – Руппиевые

Ruppia occidentalis S. Wats. (Takahashi, Kuwahara, 1998) – в озере. Сборы: Alaidskaya Bay, 12.8.1997, Y. Kuwahara 186 (SAPS); б. Алайдская, 25.7.1999, **Ba** 990210; там же, 16.8.2004, **VG**.

Роасеae – Мятликовые

Agrostis exarata* Trin. – сырые участки у озер. Сборы: б. Алайдская, 14.8.2004, **VG ♦ *A. flaccida* Hack. – низкотравные лужайки, каменистые склоны и осыпи. Сборы: Minamiura, 31.7.1934, **OY** 5804 (SAPS); б. Девятка, 29.7.1981, **Ba**; б. Алайдская, 25.7.1999, **Ba** 990155; там же, 14.8.2004, **VG**; В склон влк. Алайд, 14.8.2004, **VG**; влк. Такетоми, 14.8.2004, **VG**; СЗ склон влк. Алайд, 11.8.2006, **YG**; там же, 14.8.2006, **YG** ♦ *A. macrothyrsa* Hack. (*A. clavata* auct., non Trin.) – берега озер и ручьев. Сборы: Minamiura, 31.7.1934, **OY** 5808 (SAPS); В склон влк. Алайд, 14.8.2004, **VG**; СЗ склон влк. Алайд, 11.8.2006, **YG** ♦ **Avenella flexuosa* (L.) Drejer (*Lerchenfeldia flexuosa* (L.) Schur.) – разнотравные луговины. Сборы: В склон влк. Алайд, 14.8.2004, **VG** ♦ *Calamagrostis langsdorffii* (Link) Trin. – заросли ольховника, разнотравные луга. Сборы: б. Девятка, 29.8.1981, **Ba**; Alaidskaya Bay, 12.8.1997, **Tk** 23675 (SAPS); б. Алайдская, 25.7.1999, **Ba**. 990205; там же, 14.8.2004, **VG**; В склон влк. Алайд, 14.8.2004, **VG**; СЗ склон влк. Алайд, 12.8.2006, **YG**; С побережье острова, 15.8.2006, **YG** ♦ **C. sesquiflora* (Trin.) Tzvel. – каменистые склоны. Сборы: В склон влк. Алайд, 14.8.2004, **VG**; СЗ склон влк. Алайд, 14.8.2006, **YG** ♦ *Festuca rubra* L. (Tatewaki, 1957: 116. – *F. eriantha* Honda: Tatewaki, 1927: 155) – разнотравные луга, скалы и каменистые склоны. Сборы: Sekine-zaki, 11.7.1926, **IK** (SAPS); Kitaura, 23.7.1926, **IK** (SAPS); б. Девятка, 29.7.1981, **Ba**; б. Алайдская, 12.8.1997, **IZ** 97234 и 97235 (VLA); б. Алайдская, 25.7.1999, **Ba** 990134; В склон влк. Алайд, 14.8.2004, **VG**; б. Баклан, 14.8.2004, **VG**; СЗ склон влк. Алайд, 11.8.2006, **YG**; там же, 14.8.2006, **YG**; там же, 15.8.2006, **YG** ♦ *Leymus mollis* (Trin.) Pilger (*Elymus mollis* Trin.: Tatewaki, 1927: 156; Воробьев, 1956: 18. – *E. arenarius* L. subsp. *mollis* (Trin.) Hult.: Tatewaki, 1957: 116) – приморские луга, вулканические шлаковые поля. Сборы: б. Алайдская, 25.7.1999, **Ba** 990135; В склон влк. Алайд, 14.8.2004, **VG**; СЗ побережье острова, 11.8.2006, **YG**; СВ побережье острова, 15.8.2006, **YG** ♦ *L. villosissimus* (Scribn.) Tzvel. – морское побережье. Сборы: Kitaura, 23.7.1926, **IK** (SAPS); б. Девятка, 29.7.1981, **Ba** ♦ *Phleum alpinum* L. (Воробьев, 1956: 14) – разнотравные луга. Сборы: Kitaura, 23.7.1926, **IK** (SAPS); б. Девятка, 29.7.1981, **Ba**; б. Алайдская, 14.8.2004, **VG** ♦ **Poa alpigena* (Blytt) Lindm. – берега озер. Сборы: Kitaura, 23.7.1926, **IK** (SAPS); б. Алайдская, 25.7.1999, **Ba** 990166 ♦ **P. angustifolia* L. – берега озер на морском побережье. Б. Алайдская, 25.7.1999, **Ba**. Растения не вполне типичные и, вероятно, представляют гибрид с *P. macrocalyx* ♦ **P. annua* L. – берега озер. Сборы: б. Алайдская,

по берегу ручья, впадающего в озеро, 25.7.1999, **Ва** 990165 ♦ *P. macrocalyx* Trautv. et С.А. Меу. (Tatewaki, 1927: 155, 1957: 116) – разнотравные луга, приморские пески. Сборы: б. Девятка, 29.7.1981, **Ва** (VLA); б. Алайдская, 12.8.1997, **ИЗ** 97241 (VLA); там же, 25.7.1999, **Ва** 990104; там же, 14.8.2004, **VG**; влк. Такетоми, 14.8.2004, **VG**; б. Баклан, 14.8.2004, **VG**; В склон влк. Алайд, 14.8.2004, **VG**; СЗ побережье острова, 12.8.2006, **YG**; там же, 13.8.2006, **YG** ♦ *P. malacantha* Kom. (?*P. cenisia* All.: Tatewaki, 1927: 155. – *P. komarovii* Roshev.: Tatewaki, 1957: 116) – вулканические шлаки, низкотравные лужайки. Сборы: Minamiura – Ichinowatashi, 15.7.1931, **Ok** (SAPS); б. Баклан, 14.8.2004, **VG**; СЗ побережье острова, 11.8.2006, **YG** (VLA); ССВ побережье острова, 15.8.2006, **YG** (VLA) ♦ **P. palustris* L. – берега озер. Сборы: Alaidskaya Bay, 12.8.1997, S. Gage (WTU) ♦ *P. paucispicula* Scribn. et Merr. (*P. nivicola* Kom.: Воробьев, 1956: 17). Указание этого вида под названием *P. nivicola* для острова Атласова не подтверждается гербарным материалом, возможно, относится к другому виду – *P. shumushuensis*, встречающемуся на островах Шумшу и Парамушир ♦ *P. pratensis* L. (Воробьев, 1956: 17) – лужайки ♦ *P. radula* Franch. et Savat. (Воробьев, 1956: 17). Нам не удалось найти подтверждающих гербарных образцов, но мы не исключаем нахождение этого вида на острове ♦ *P. sublanata* Reverd. – приморские луга. (Пробатова, 1985: 277). Сборы: б. Девятка, 29.7.1981, **Ва** ♦ **P. tatewakiana* Ohwi – скалы и приморские склоны. Сборы: Sekinezaki, 11.7.1926, **IK** (SAPS); б. Алайдская, 25.7.1999, **Ва** 990139 ♦ **P. turneri* Scribn. – приморские склоны. Сборы: Araitō, 8.7.1926, **IK** (SAPS) ♦ **Puccinellia kurilensis* Honda – морское побережье. Сборы: СЗ побережье острова, 13.8.2006, **YG** ♦ *Trisetum alaskanum* Nash. (*T. spicatum* auct. non (L.) Richter: Воробьев, 1956: 16; Tatewaki, 1957: 117) – скалы и каменистые склоны. Сборы: б. Алайдская, 25.7.1999, **Ва** 990190; В склон влк. Алайд, 14.8.2004, **VG** (VLA); СЗ побережье острова, 13.8.2006, **YG** ♦ *T. sibiricum* Rupr. (Воробьев, 1956: 16; Tatewaki, 1957: 117) – разнотравные луга. Сборы: б. Девятка, 29.7.1981, **Ва**; б. Алайдская, 25.7.1999, **Ва** 990122; там же, 14.8.2004, **VG**; СВ побережье острова, 15.8.2006, **YG**.

Сурегасеае – Сытевые, или осоковые

Carex cryptocarpa* С.А. Меу. – берега озер. Сборы: б. Алайдская, 14.8.2004, **VG ♦ *C. gmelinii* Hook. et Arn. (Tatewaki, 1957: 117) – приморские луга. Сборы: б. Девятка, 29.7.1981, **Ва**; б. Алайдская, 12.8.1997, **ИЗ** 97231 (VLA); б. Алайдская, 25.7.1999, **Ва** 990194; там же, 14.8.2004, **VG**; б. Баклан, 14.8.2004, **VG**; СЗ побережье острова, 12.8.2006, **YG** ♦ **C. hakkoensis* Franch. – заросли ольховника, низкотравные лужайки. Сборы: В склон влк. Алайд, 14.8.2004, **VG** ♦ *C. koraginensis* Meinsh. (*C. scita* Maxim. f. *koraginensis* Kudo: Tatewaki, 1927: 156) – разнотравные луга. Сборы: Kitauga, 23.7.1926, **IK** (SAPS); Minamiura, 31.7.1934, **OY** 5820 (SAPS); б. Девятка, 29.7.1981, **Ва**; б. Алайдская, 14.8.2004, **VG**; б. Баклан, 14.8.2004, **VG**; В склон влк. Алайд, 14.8.2004, **VG**; СЗ побережье острова, 11.8.2006,

YG; 3 побережье острова, 16.8.2006, **YG** ♦ *C. krascheninnikovii* Kom. et V. Krecz. (*C. macrochaeta* C.A. Mey. var. *paramushirensis* Kudo: Tatewaki, 1927: 156. – *C. flavocuspis* var. *breviaristata* Akiyama: Tatewaki, 1957: 117) – вулканические шлаки, каменистые склоны. Сборы: Minamiura, 4.7.1926, **IK** (SAPS); 6.7.1926, **IK** (SAPS) ♦ *C. microtricha* Franch. (*C. caryophyllea* auct., non Latour.: Tatewaki, 1927: 157. – *C. verna* Chaix var. *microtricha* (Franch.) Ohwi: Tatewaki, 1957: 119) – разнотравные луговины. Сборы: Kitaura, 23.7.1926, **IK** (SAPS); б. Алайдская, 25.7.1999, **Ba** 990112 ♦ **C. physocarpa* C. Presl. – берега озер. Сборы: б. Алайдская, 14.8.2004, **VG** ♦ **C. pyrophila* Gand. – разнотравные луга. Сборы: б. Алайдская, 14.8.2004, **VG** ♦ *C. vesicata* Meinsh. (*C. vesicaria* auct. non L.: Tatewaki, 1957: 119) – берега озер ♦ **Eleocharis palustris* (L.) Roem. et Schult. – берега озер и ручьев. Сборы: б. Алайдская, 25.7.1999, **Ba** 990168; там же, 14.8.2004, **VG** ♦ **Scirpus tabernaemontana* C.C. Gmel. – мелководье в озере. Сборы: б. Алайдская, 14.8.2004, **VG**.

Junсасеае – Ситниковые

Juncus articulatus* L. – берега озер. Сборы: б. Алайдская, 14.8.2004, **VG ♦ **J. beringensis* Buchenau – околоснежные лужайки. Сборы: В склон влк. Алайд, 16.8.2004, **VG** ♦ **J. bufonius* L. – сырые участки у развалин рыбозавода. Сборы: б. Алайдская, 14.8.2004, **VG** ♦ **J. castaneus* Smith – сырые лужайки у озера. Сборы: б. Алайдская, 16.8.2004, **VG** ♦ *J. haenkei* E. Mey. (*J. balticus* Willd. var. *haenkei* Buchenau: Tatewaki, 1927: 157) – берега озер и ручьев. Сборы: Kitaura, 23.7.1926, **IK** (SAPS); б. Девятка, 29.7.1981, **Ba**; Alaidskaya Bay, 12.8.1997, **Tk** 23730 (SAPS); б. Алайдская, 25.7.1999, **Ba** 990167; там же, 16.8.2004, **VG**; СЗ побережье острова, 12.8.2006, **YG** ♦ *Luzula capitata* (Miq.) Kom. – разнотравные луговины, вулканические шлаки. Сборы: б. Девятка, 29.7.1981, **Ba**; б. Алайдская, 25.8.1999, **Ba** 990144; В склон влк. Алайд, 14.8.2004, **VG**; б. Баклан, 14.8.2004, **VG**; СЗ побережье острова, 12.8.2006, **YG** (VLA); там же, 13.8.2006, **YG** ♦ *L. kjellmanniana* Miyabe et Kudo – низкотравные лужайки, вулканические шлаки. Сборы: Kitaura, 23.7.1926, **IK** (SAPS); б. Алайдская, 12.8.1997, **IZ** 97239 (VLA); там же, 25.7.1999, **Ba** 990160; б. Баклан, 14.8.2004, **VG**; СЗ подножье влк. Алайд, 14.8.2006, **YG** ♦ **L. oligantha* Sam. – низкотравные лужайки. Сборы: В склон влк. Алайд, 14.8.2004, **VG** ♦ **L. piperi* (Cov.) Jones – каменистые склоны, приснежные лужайки. Сборы: СЗ склон влк. Алайд, 14.8.2006, **YG** ♦ **L. plumosa* E. Mey. (*L. plumosa* var. *macrocarpa* (Buchenau) Ohwi: Tatewaki, 1957: 121) – разнотравные луговины. Сборы: Araitō, 23.7.1926, **IK** (SAPS); СЗ склон влк. Алайд, 14.8.2006, **YG** ♦ **L. unalaschkensis* (Buchenau) Satake – вулканические шлаки, осыпи, нивальные лужайки. Сборы: В склон влк. Алайд, 14.8.2004, **VG**.

Alliaceae – Луковые

Allium strictum Schrad. – каменистые склоны. Сборы: Kitaura, 23.7.1926, **IK**

(SAPS); Minamiura и Murayama, 4.7.1926, **IK** (SAPS); б. Тройка, 17.9.1956, Экспедиция Ин-та океанологии (VLA); б. Девятка, 29.7.1981, **Ва**; б. Алайдская, 25.7.1999, **Ва** 990108; В склон влк. Алайд, 14.8.2004, **VG**; 3 побережье острова, 16.8.2006, **YG**.

Convallariaceae – Ландышевые

Maianthemum dilatatum (Wood) Nels. et Macbr. – разнотравные луга. Сборы: Kitaura, 23.7.1926, **IK** (SAPS); б. Девятка, 29.7.1981, **Ва** ♦ **Streptopus amplexifolius* (L.) DC. – заросли высокотравья. Сборы: ручей Запертый, 25.7.1999, **Ва** 990195.

Tofieldiaceae – Тофилдиевые

Tofieldia coccinea Richards. (*T. nutans* Willd. ex Schult.: Воробьёв, 1956: 26; Tatewaki, 1927: 157, 1957: 122) – верещатники. Сборы: Suribachi-yama, 9.8.1926, **IK** (SAPS).

Melanthiaceae – Мелантиевые

Veratrum oxyssepalum Turcz. (Воробьёв, 1956: 26. – *V. album* L. var. *oxyssepalum* Miyabe et Kudo: Tatewaki, 1927: 158. – *V. album* L. subsp. *oxyssepalum* (Turcz.) Hult.: Tatewaki, 1957: 122) – высокотравье. Сборы: Gotōsan, 22.7.1926, **IK** (SAPS); мыс Сиандриом, 1.8.1981, **Ва**; В склон влк. Алайд, 14.8.2004, **VG**; б. Баклан, 14.8.2004, **VG**.

Liliaceae – Лилиевые

Fritillaria camtschaticensis (L.) Ker-Gawl. (*F. camtschaticensis* (L.) Fisch.: Воробьёв, 1956: 27) – разнотравные лужайки. Сборы: 18.7.1926, **IK** (SAPS); мыс Штормовой, 1.8.1981, **Ва**; В склон вулкана Алайд, 14.8.2004, **VG** ♦ *Lilium debile* Kittlitz (*L. medeoloides* A. Gray: Tatewaki, 1927: 158, 1957: 122. – *L. avenaceum* Fisch.: Воробьёв, 1956: 27) – разнотравные луга. Сборы: В склон влк. Алайд, 14.8.2004, **VG**; район мыса Лава, 14.8.2004, **VG**; ССВ побережье острова, 12.8.2006, **YG** ♦ *Lloydia serotina* (L.) Reichenb. – низкотравные лужайки. Сборы: Todo-zaki, 5.8.1926, **IK** (SAPS).

Iridaceae – Касатиковые

Iris setosa Pall. ex Link – разнотравные луга. Сборы: Araitō, 6.7.1926, **IK** (SAPS); Gotōsan, 22.7.1926, **IK** (SAPS); б. Девятка, 29.7.1981, **Ва**; В склон влк. Алайд, 14.8.2004, **VG**; б. Алайдская, 14.8.2004, **VG**.

Orchidaceae – Орхидные

Dactylorhiza aristata (Fisch. ex Lindl.) Soó (*Orchis aristata* Fisch. ex Lindl.: Воробьёв, 1956: 31; Tatewaki, 1927: 160, 1957: 123) – разнотравные луга. Сборы: Minamiura и Murayama, 4.7.1926, **IK** (SAPS); б. Девятка, 29.7.1981, **Ва**; В склон влк. Алайд, 14.8.2004, **VG**; СЗ склон влк. Алайд, 12.8.2006, **YG** ♦ **Listera cordata* (L.) R. Br. – околоснежные лужайки. Сборы: СЗ склон влк. Алайд, 14.8.2006, **YG** ♦ **Platanthera ditmariana* Kom. – заросли ольховника. Сборы: В склон влк. Алайд, 16.8.2004, **VG**; СЗ побережье острова,

12.8.2006, **YG** ♦ **P. camtschatica* (Cham. et Schlecht.) Makino – окраины зарослей ольховника. Сборы: б. Алайдская, 25.7.1999, **Ba** 990188.

Salicaceae – Ивовые

Salix arctica Pall. subsp. *crassijulis* (Turcz.) A. Skvorts. (*S. aquilonia* auct., non Kimura: Tatewaki, 1957: 91) – каменистые склоны, вулканические шлаки, окраины зарослей ольховника. Сборы: Araitō, 6.1893, I. Kodama (SAPS); Minamiura и Murayama, 4.7.1926, **IK** (SAPS); б. Девятка, 29.7.1981, **Ba**; б. Алайдская, 25.7.1999, **Ba** 990129; В склон влк. Алайд, 14.8.2004, **VG**; СЗ побережье острова, 11.8.2006, **YG**; там же, 13.8.2006, **YG**; СЗ склон влк. Алайд, 14.8.2006, **YG** ♦ **S. nakamuraana* Koidz. – каменистые склоны. Сборы: б. Алайдская, 25.7.1999, **Ba** ♦ *S. kurilensis* Koidz. (Tatewaki, 1957: 92) – скалы, каменистые склоны и осыпи. Сборы: В склон влк. Алайд, 14.8.2004, **VG**; СЗ склон влк. Алайд, 14.8.2006, **YG** ♦ *S. udensis* Trautv. et Mey. (*S. paramushirensis* Kudo: Tatewaki, 1927: 161. – *S. sachalinensis* Fr. Schmidt: Tatewaki, 1957: 92) – окраины зарослей ольховника, склоны и приморские террасы. Сборы: Karasawa, Minamiura, 8.7.1926, **IK** (SAPS); пос. Атласово, 17.9.1956, Экспедиция Ин-та океанологии (VLA); б. Алайдская, 25.7.1999, **Ba** 990154 и 990198.

Betulaceae – Берёзовые

Betula exilis Sukacz. (Tatewaki, 1957: 92) – Верещатники. Сборы: В склон влк. Алайд, 14.8.2004, **VG** ♦ *Duschekia fruticosa* (Rupr.) Pouzar. (*Alnus maximowiczii* Call. ex C.K. Schneid.: Tatewaki, 1927: 161. – *A. kamtschatica* (Call.) Kom.: Воробьёв, 1956: 34. – *A. crispa* Pursh subsp. *maximowiczii* auct., non (Call.) Hult.: Tatewaki, 1957: 92) – заросли ольховника по склонам, распадкам и морским террасам. Сборы: Namikawa, 28.05.1930, **Ta** 17223 (SAPS); б. Девятка, 29.7.1981, **Ba**; б. Алайдская, 12.8.1997, **IZ** 97232 (VLA); б. Алайдская, 14.8.2004, **VG**.

Urticaceae – Крапивовые

Urtica platyphylla Wedd. – высокотравье. Сборы: Sekine-zaki, 11.7.1926, **IK** (SAPS); б. Девятка, 29.7.1981, **Ba**; б. Алайдская, 25.7.1999, **Ba** 990176; там же, 16.8.2004, **VG**; СЗ склон влк. Алайд, 12.8.2006, **YG**.

Polygonaceae – Гречиховые

Acetosella angiocarpa* (Murb.) A. Löve – морское побережье, приморские луга. Сборы: б. Баклан, 14.8.2004, **VG ♦ *Bistorta vivipara* (L.) Delarbre (*Polygonum viviparum* L.: Tatewaki, 1927:162) – низкотравные лужайки. Сборы: Kitaura, 23.7.1926, **IK** (SAPS); 2.8.1926, **IK** (SAPS); б. Девятка, 29.7.1981, **Ba**; В склон влк. Алайд, 14.8.2004, **VG**; СЗ склон влк. Алайд, 14.8.2006, **YG** ♦ *Oxyria digyna* (L.) Hill – сырые приморские скалы, вулканические шлаки. Сборы: Kitaura, 23.7.1926, **IK** (SAPS); СЗ подножье влк. Алайд, 14.8.2006, **YG**; СЗ побережье острова, 16.8.2006, **YG**.

Chenopodiaceae – Маревые

**Chenopodium album* L. – нарушенные участки на месте рыбозавода. Сборы: Alaidskaya Bay, 12.8.1997, S. Gage (WTU).

Portulacaceae – Портулаковые

Montia fontana L. (*M. lamprosperma* Cham.: Воробьёв, 1956: 37) – сырые приморские скалы, моховые болотца. Сборы: мыс Штормовой, 1.8.1981; б. Баклан, сырые приморские скалы, 25.7.1999, **Ba** 990184; там же, 14.8.2004, **VG**.

Caryophyllaceae – Гвоздичные

Cerastium fischerianum Ser. (Tatewaki, 1957: 94. – *C. boreale* Takeda var. *herbaceo-bracteatum* Takeda: Tatewaki, 1927: 163. – *C. boreale* Takeda: Tatewaki, 1957: 94) – приморские луговины. Сборы: Todo-zaki, 5.8.1926, **IK** (SAPS) ♦ **C. holosteoides* Fries – нарушенные участки на месте развалин рыбозавода. Сборы: б. Баклан, 14.8.2004, **VG** ♦ *Fimbripetalum radians* (L.) Ikonn. (Павлова, Безделева, 1996: рис. 17 В) – разнотравные луга ♦ *Honckenya oblongifolia* Torr. et Gray (*Ammodenia major* Kudo: Tatewaki, 1927: 164. – *A. peploides* auct., non (L.) Rupr.: Воробьёв, 1956: 38. – *Honckenya peploides* Ehrh. subsp. *major* Hult.: Tatewaki, 1957: 95) – приморские пески и галечники. Сборы: 6.7.1926, **IK** (SAPS); 18.7.1926, **IK** (SAPS); б. Девятка, 29.7.1981, **Ba**; б. Алайдская, 25.7.1999, **Ba** 990117; б. Баклан, 14.8.2004, **VG**; влк. Такетоми, 14.8.2004, **VG**; СЗ склон влк. Алайд, 11.8.2006, **YG**; там же, 12.8.2006, **YG** ♦ *Minuartia kurilensis* Ikonn. et Barkalov (*Alsine macrocarpa* auct., non Fenzl: Tatewaki, 1927: 163. – *Minuartia macrocarpa* (Pursh) Ostenf. var. *minutiflora* auct., non Hult.: Tatewaki, 1957: 95. – *M. macrocarpa* auct., non (Pursh) Ostenf) – вулканические шлаковые осыпи. Сборы: Araitō, 26.7.1926, **IK** (SAPS); Kitaura, 28.05.1930, **Ta** (SAPS); СЗ побережье, 11.8.2006, **YG**; там же, 14.8.2006, **YG** ♦ *Moehringia lateriflora* (L.) Fenzl – заросли ольховника и кустарников, луговины. Сборы: Kitama, 21.7.1926, **IK** (SAPS); 11.8.1926, **IK** (SAPS); б. Девятка, 29.7.1981, **Ba**; б. Алайдская, 25.7.1999, **Ba** 990106; В склон влк. Алайд, 14.8.2004, **VG**; СЗ побережье острова, 13.8.2006, **YG**; С побережье острова, 16.8.2006, **YG** ♦ **Sagina crassicaulis* S. Wats. – сырые приморские скалы. Сборы: б. Алайдская, 25.7.1999, **Ba** 990183 ♦ **S. intermedia* Fenzl – берега ручьев и озер. Сборы: Araitō, 5.8.1926, **IK** (SAPS). К этому виду относится указание для острова *S. linnaei* C. Presl (Tatewaki, 1957), основанное на ошибочном определении гербарного образца ♦ *S. procumbens* L. (Tatewaki, 1927: 163; 1957: 95) – берега озер и ручьев. Сборы: б. Алайдская, 14.8.2004, **VG**; СЗ побережье острова, 14.8.2006, **YG** ♦ **S. saginoides* (L.) Karst. – моховые болотца у ручьев, сырые приморские склоны. Сборы: б. Алайдская, 25.7.1999, **Ba** 990182; б. Баклан, 25.7.1999, **Ba** 990185 ♦ *Silene repens* Patr. – низкотравные луговины, вулканические шлаки. Сборы: Araitō, 8.7.1926, **IK** (SAPS); Araitō, 4.8.1926, **IK** (SAPS); Araitō, 5.8.1926, **IK** (SAPS); Araitō, 12.8.1926, **IK** (SAPS); Alaid-fuji, 29.7.1930, **Ta** (SAPS); В склон влк. Алайд, 14.8.2004, **VG**

♦ *Spergularia rubra* (L.) J. et C. Presl. (Павлова, Безделева, 1996: рис. 8 А) – нарушенные участки среди развалин рыбозавода. Сборы: б. Алайдская, 14.8.2004, нечасто, **VG** ♦ *Stellaria calycantha* (Ledeb.) Bong. – берега ручьев. Сборы: Araitō, 8.7.1926, **IK** (SAPS); б. Баклан, 25.7.1999, **Ba** 990138 ♦ *S. fenzlii* Regel (Tatewaki, 1957: 95. – *S. yezoensis* Maxim.: Tatewaki, 1927: 162) – заросли ольховника. Сборы: Araitō, 8.7.1926, **IK** (SAPS); б. Баклан, 14.8.2004, **VG**; В склон влк. Алайд, 14.8.2004, **VG**; СЗ склон влк. Алайд, 12.8.2006, **YG**; там же, 14.8.2006, **YG** ♦ *S. ruscifolia* Pall. ex Schlecht. (*S. ruscifolia* Willd.: Воробьев, 1956: 37) – приморские скалы, вулканические шлаки. Сборы: Araitō, 8.7.1926, **IK** (SAPS); б. Девятка, 29.7.1981, **Ba**; б. Баклан, 25.7.1999, **Ba** 990114; В склон влк. Алайд, 14.8.2004, **VG**; СЗ побережье острова, 13.8.2006, **YG**; СЗ склон влк. Алайд, 14.8.2006, **YG**.

Ranunculaceae – Лютиковые

Aconitum maximum Pall. ex DC. (*A. kamtschaticum* Willd.: Tatewaki, 1927: 165) – высокотравье. Сборы: Sekine-zaki, 11.7.1926, **IK** (SAPS); Minamiura, 10.8.1926, **IK** (SAPS); Araitō, 13.8.1926, **IK** (SAPS); б. Девятка, 29.7.1981, **Ba**; В склон влк. Алайд, 14.8.2004, **VG**; б. Алайдская, 14.8.2004, **VG**; район мыса Лава, 16.8.2004, **VG**; СЗ склон влк. Алайд, 12.8.2006, **YG** ♦ *Anemone villosissima* (DC.) Holub (*Anemone narcissiflora* L. var. *villosissima* DC.: Tatewaki, 1927: 165) – разнотравные лужайки Сборы: Minamiura и Murayama, 4.7.1926, **IK** (SAPS); б. Девятка, 29.7.1981, **Ba**; В склон влк. Алайд, 14.8.2004, **VG**; СЗ склон влк. Алайд, 14.8.2006, **YG** ♦ *Atragene ochotensis* Pall. – заросли ольховника и кустарников. Сборы: СЗ склон влк. Алайд, 11.8.2006, **YG** ♦ *Caltha palustris* L. – берега озер. (Луферов, Стародубцев, 1995: рис. 1 А). Сборы: б. Алайдская, 16.8.2004, **VG** ♦ *Delphinium brachycentrum* Ledeb. (Луферов, Стародубцев, 1995: рис. 7 Е) – разнотравные луга ♦ *Ranunculus elenevskiyi* M. Sokolova (*R. auricomus* auct., non L.: Tatewaki, 1927: 165) – разнотравные лужайки. Для острова Атласова этот вид указывался под названием *R. auricomus*, вероятно, на основании ошибочного определения растений. В более поздней из своих работ М. Tatewaki (1957) приводит его только для островов Шумшу и Парамушир. Нам не удалось найти каких-либо подтверждающих образцов с острова Атласова в Гербарии Музея Хоккайдского университета (SAPS) ♦ *Ranunculus hultenii* (Worosch.) Luferov – разнотравные лужайки. Сборы: Sekine-zaki, 11.7.1926, **IK** (SAPS); Ichinowatashi-wan, 23.7.1931, **Ok** (SAPS) ♦ *R. hyperboreus* Rottb. – берега озер. Сборы: б. Алайдская, 16.8.2004, **VG** ♦ *R. reens* L. – берега озер. Сборы: б. Алайдская, 14.8.2004, **VG** ♦ *Thalictrum minus* L. (*T. minus* L. var. *nanum* Lecoy: Tatewaki, 1927: 165. – *T. kemense* Fr.: Tatewaki, 1957: 96) – разнотравные луга. Сборы: Minamiura и Murayama, 4.7.1926, **IK** (SAPS); Kitaura, 23.7.1926, **IK** (SAPS); Ichinowatashi-wan, 22.7.1931, **Ok** (SAPS); б. Тройка, 17.9.1956, Экспедиция Ин-та океанологии (VLA); б. Девятка, 29.7.1981, **Ba**; б. Алайдская, 25.7.1999, **Ba** 990110; там же, 16.8.2004, **VG**; В склон влк. Алайд, 14.8.2004, **VG**; ССВ побережье острова,

12.8.2006, **YG**; 14.8.2006, **YG** ♦ *Trollius riederianus* Fisch. et C.A. Mey. (Лыферов, Стародубцев, 1995: рис. 4 А) – заросли высокотравья, разнотравные лужайки. Сборы: В склон влк. Алаид, 14.8.2004, **VG**.

Р а р а в е р а с е а е – М а к о в ы е

Papaver alboroseum Hult. (Tatewaki, 1957: 97. – *P. nudicaule* L. var. *kurilense* Tatew. 1927: 166) – вулканические шлаки. Сборы: Karasawa, Minamiura, 8.7.1926, **IK** (SAPS); Gotôsan, 22.7.1926, **IK** (SAPS); Kitaura, 28.05.1930, **Ta** 17226 (SAPS); Minamiura, 31.7.1934, **OY** 5822 (SAPS); б. Девятка, 29.7.1981, **Ba**; б. Алаидская, 25.7.1999, **Ba** 990121; б. Баклан, 14.8.2004, **VG**; СЗ склон влк. Алаид, 11.8.2006, **YG**.

В р а с с и с а с е а е – К р е с т о ц в е т н ы е

Arabis stelleri DC. (Tatewaki, 1957: 97. – *A. japonica* A. Gray: Tatewaki, 1927: 168) – низкотравные лужайки, вулканические шлаки. Сборы: Minamiura и Murayama, 4.7.1926, **IK** (SAPS); Araitō, 8.7.1926, **IK** (SAPS); б. Алаидская, 25.7.1999, **Ba** 990133, 990180 и 990186; В склон влк. Алаид, 14.8.2004; б. Баклан, СЗ склон влк. Алаид, 12.8.2006, **YG** ♦ *Barbarea orthoceras* Ledeb. – берега озер и ручьев, сырые склоны. Сборы: Araitō, 8.7.1926, **IK** (SAPS); Araitō, 15.7.1926, **IK** (SAPS); б. Девятка, 29.7.1981, **Ba**; б. Алаидская, 12.8.1997, **IZ** 97230 (VLA); б. Алаидская, 25.7.1999, **Ba** 990171; там же, 14.8.2004, **VG**; СЗ склон влк. Алаид, 11.8.2006, **YG**; там же, 16.8.2006, **YG** ♦ *Cardamine regeliana* Miq. – берега ручьев. Сборы: ручей Запертый, 25.7.1999, **Ba** 990179; б. Алаидская, 14.8.2004, **VG**; В склон влк. Алаид, 14.8.2004, **VG** ♦ **C. umbellata* Greene – берега ручьев. Сборы: б. Алаидская, 25.7.1999, **Ba** 990181; СЗ подножье влк. Алаид, 14.8.2006, **YG** ♦ *Cardaminopsis lyrata* (L.) Hiit. (*Arabis lyrata* L. var. *kamtschatica* Fisch.: Tatewaki, 1927: 167. – *A. kamtschatica* Fisch.: Воробьев, 1956: 44) – вулканические шлаки. Сборы: Araitō, 8.7.1926, **IK** (SAPS); Araitō, 15.7.1926, **IK** (SAPS); б. Девятка, 29.7.1981, **Ba**; б. Алаидская, 25.7.1999, **Ba** 990159; б. Баклан, 14.8.2004, **VG**; б. Алаидская, 14.8.2004, **VG**; В склон влк. Алаид, 14.8.2004, **VG**; СЗ подножье влк. Алаид, 12.8.2006, **YG**; там же, 13.8.2006, **YG**; там же, 14.8.2006, **YG**; там же, 15.8.2006, **YG** ♦ *Cochlearia officinalis* L. (*C. oblongifolia* DC.: Tatewaki, 1927:166; Воробьев, 1956: 44. – *C. officinalis* L. subsp. *oblongifolia* (DC.) Hult.: Tatewaki, 1975: 97) – сырые приморские скалы и каменистые склоны. Сборы: Araitō, 6.7.1926, **IK** (SAPS); Kitaura, 23.7.1926, **IK** (SAPS); б. Тройка, 17.9.1956, Экспедиция Ин-та океанологии (VLA); мыс Штормовой, 1.8.1981 **Ba**; б. Девятка, 29.7.1981, **Ba**; б. Баклан, 25.7.1999, **Ba** 990157; б. Алаидская, 14.8.2004, **VG**; СЗ побережье острова, 12.8.2006, **YG** ♦ *Draba borealis* DC. (*D. kurilensis* (Turcz.) Fr. Schmidt: Воробьев, 1956: 44) – приморские скалы, вулканические шлаки. Сборы: Araitō, 6.7.1926, **IK** (SAPS); Araitō, 15.7.1926, **IK** (SAPS); Todo-zaki, 5.8.1926, **IK** (SAPS); б. Девятка, 29.7.1981, **Ba**; б. Алаидская, 25.7.1999, **Ba** 990140; б. Баклан, 14.8.2004, **VG**; В склон влк. Алаид, 14.8.2004, **VG** ♦ *Parrya nudicaulis* (L.) Regel (Tatewaki, 1957: 97) – низкотравные лужайки, тундры. Сбо-

ры: В склон влк. Алайд, 14.8.2004, **VG** ♦ **Rorippa palustris* (L.) Bess. – берега озер и ручьев. Сборы: б. Алайдская, на берегу ручья, 25.7.1999, **Ba** 990172; б. Баклан, 14.8.2004, **VG**.

Droseraceae – Росянковые

Drosera rotundifolia* L. – моховые болотца у ручьев. Сборы: б. Алайдская, 25.7.1999, **Ba.

Crassulaceae – Толстянковые

Rhodiola integrifolia Raf. (*Sedum rhodiola* DC. var. *atropurpureum* Maxim.: Tatewaki, 1927: 168) – приморские скалы и каменистые склоны, песчаные дюны. Сборы: Araitō, 6.7.1926, **IK** (SAPS); б. Девятка, 29.7.1981, **Ba**; б. Алайдская, 14.8.2004, **VG**; б. Баклан, 14.8.2004, **VG**; ССВ побережье острова, 15.8.2006, **YG**.

Saxifragaceae – Камнеломковые

Chrysosplenium kamschaticum Fisch. – заросли ольховника и высокотравья, берега ручьев. Сборы: Araitō, 8.7.1926, **IK** (SAPS); Sekine-zaki, 11.7.1926, **IK** (SAPS); б. Алайдская, 25.7.1999, **Ba** 990178; ручей Запертый, 25.7.1999, **Ba** 990206; СЗ склон влк. Алайд, 12.8.2006, **YG** ♦ *Saxifraga bracteata* D. Don. (Tatewaki, 1957: 98. – *S. rivularis* L. var. *lauretiana* Engl.: Tatewaki, 1927: 169) – сырые приморские скалы и каменистые склоны. Сборы: Araitō, 6.7.1926, **IK** (SAPS); Araitō, 8.7.1926, **IK** (SAPS); б. Девятка, 29.7.1981, **Ba**; б. Баклан, 16.8.2004, **VG** ♦ *S. cherlerioides* D. Don. (*S. bronchialis* L. var. *cherlerioides* (D. Don) Engl.: Tatewaki, 1927: 170. – *S. bronchialis* L. subsp. *funstonii* auct., non (Small.) Hult.: Tatewaki, 1957: 98) – скалы и каменистые склоны ♦ **S. funstonii* (Small) Fedde – каменистые склоны. Сборы: район мыса Лава, 16.8.2004, **VG** ♦ *S. hyperborea* R. Br. (*S. rivularis* auct. non L.: Tatewaki, 1927: 169; Tatewaki, 1957: 99) – берега ручьев ♦ *S. insularis* (Hult.) Sipl. (*S. punctata* L. var. *typica* Engl. et Irmsch. f. *corymbosa* Engl. et Irmsch.: Tatewaki, 1927: 169. – *S. punctata* L. var. *typica* Engl. et Irmsch. f. *coarctata* Sternb.: Tatewaki, 1927: 169. – *S. punctata* L. subsp. *insularis* Hult.: Tatewaki, 1957: 99. – *S. punctata* auct., non L.: Воробьев, 1956: 45) – влажные скалы и каменистые склоны, берега ручьев. Сборы: Sakichi-zaki, 8.7.1926, **IK** (SAPS); Kitaura, 23.7.1926, **IK** (SAPS); б. Девятка, 29.7.1981, **Ba**; б. Алайдская, 12.8.1997, **IZ** 97245 и 97246 (VLA); ручей Запертый, 25.7.1999, **Ba** 990164; б. Баклан, 16.8.2004, **VG**; В склон влк. Алайд, 14.8.2004, **VG** ♦ *S. merkii* Fisch. ex Sternb. – вулканические шлаки. Сборы: Araitō, 15.7.1926, **IK** (SAPS); Kitaura, 23.7.1926, **IK** (SAPS); Araitō, 26.7.1926, **IK** (SAPS); В склон влк. Алайд, 14.8.2004, **VG**; СЗ побережье острова, 11.8.2006, **YG**; там же, 13.8.2006, **YG**; там же, 14.8.2006, **YG** ♦ *S. purpurascens* Kom. (*S. punctata* L. var. *typica* Engl. et Irmsch. f. *purpurascens* Engl. et Irmsch.: Tatewaki, 1927: 169) – вулканические шлаки.

Parnassiaceae – Белозоровые

Parnassia palustris L. – сырые лужайки и приморские склоны. Сборы: Kitaura, 23.7.1926, **IK** (SAPS); Araitō, 2.8.1926, **IK** (SAPS); Todo-zaki, 5.8.1926, **IK** (SAPS); мыс Сиандриом, 1.8.1981 **Ba**; б. Баклан, 25.7.1999, **Ba** 990125; б. Алайдская, 14.8.2004, **VG**.

Rosaceae – Розовые, или розоцветные

Aruncus dioicus (Walt.) Fern. (*A. sylvester* Kostel. var. *kamtschatica* Maxim.: Tatewaki, 1927. – *A. dioicus* var. *kamtschaticus* (Maxim.) Hara: Tatewaki, 1957: 99) – разнотравные луга. Сборы: Kitama, 21.7.1926, **IK** (SAPS); пос. Атласово, 17.9.1956, Экспедиция Ин-та океанологии (LE); б. Тройка, 17.9.1956, Экспедиция Ин-та океанологии (VLA); б. Девятка, 29.7.1981, **Ba** (VLA); б. Алайдская, 25.7.1999, **Ba** 990189; В склон влк. Алайд, 14.8.2004, **VG** ♦ *Filipendula kamtschatica* (Pall.) Maxim. – высокотравье. Сборы: Araitō, 8.7.1926, **IK** (SAPS); Araitō, 10.7.1926, **IK** (SAPS); Todozaki, 5.8.1926, **IK** (SAPS); СЗ склон влк. Алайд, 12.8.2006, **YG** ♦ *Geum fauriei* Lévl. (Tatewaki, 1927: 172. – *G. macrophyllum* auct., non Willd.: Tatewaki, 1957: 99) – высокотравье. Сборы: 15.8.1926, **IK** (SAPS) ♦ *Parageum calthifolium* (Menz.) Nakai et Hara (*Geum calthifolium* Sm.: Tatewaki, 1927: 172) – низкотравные лужайки. Сборы: Araitō, 4.8.1926, **IK** (SAPS); б. Девятка, 29.7.1981, **Ba** ♦ *Potentilla egedii* Wormsk. (*P. egedii* Wormsk. var. *grandis* Hara: Tatewaki, 1957: 99. – *P. anserina* auct.) – берега озер на побережье. Сборы: б. Алайдская, 16.8.2004, **VG** ♦ *P. megalantha* Takeda – приморские скалы и каменные склоны. Сборы: Araitō, 6.7.1926, **IK** (SAPS); Kitaura, 28.05.1930, **Ta** 17224 (SAPS); Mt. Araitō, 14.7.1931, **Ok** (SAPS); б. Девятка, 29.7.1981, **Ba**; б. Алайдская, 12.8.1997, **IZ** 97242 (VLA); б. Алайдская, 25.7.1999, **Ba** 990105; б. Баклан, 14.8.2004, **VG**; СЗ склон влк. Алайд, 11.8.2006, **YG**; там же, 13.8.2006, **YG** ♦ *P. sprengeliana* Lehm. (*P. stolonifera* Lehm. ex Ledeb.: Tatewaki, 1957: 100. – *P. fragarioides* L. var. *stolonifera* Maxim.: Tatewaki, 1927: 171) – приморские луга, скалы. Сборы: Araitō, 8.7.1926, **IK** (SAPS); б. Алайдская, 25.7.1999, **Ba** 990141, 990151; б. Баклан, 14.8.2004, **VG**; В склон влк. Алайд, 14.8.2004, **VG**; СЗ склон влк. Алайд, 13.8.2006, **YG** ♦ *P. vulcanicola* Juz. (*P. nivea* auct. non L.: Tatewaki, 1927: 172. – *P. uniflora* auct. non Ledeb.: Tatewaki, 1957: 100) – каменные склоны. Сборы: 15.8.1926, **IK** (SAPS) ♦ *Rosa rugosa* Thunb. (Tatewaki, 1957: 100) – приморские склоны и пески. Сборы: б. Тройка, 17.9.1956, Экспедиция Ин-та океанологии (VLA); б. Девятка, 29.7.1981, **Ba**; б. Алайдская, 12.8.1997, **IZ** 97244 (VLA); б. Алайдская, 25.7.1999, **Ba** 990173; б. Баклан, 14.8.2004, **VG** ♦ *Rubus arcticus* L. – шикшовники. Сборы: Minamiura и Murayama, 4.7.1926, **IK** (SAPS); 28.7.1926, **IK** (SAPS); мыс Штормовой, 1.8.1981, **Ba**; окрестности мыса Лава, 16.8.2004, **VG** ♦ *Sanguisorba tenuifolia* Fisch. ex Link (*S. tenuifolia* var. *kurilensis* Kudo: Tatewaki, 1927: 173) – разнотравные луга. Сборы: Araitō, 2.8.1926, **IK** (SAPS); В склон влк. Алайд, 14.8.2004, **VG** ♦ **Sibbaldia procumbens* L. – нивальные лужайки, каменные склоны. Сборы: В склон

влк. Алайд, 14.8.2004, **VG** ♦ *Sorbus sambucifolia* Cham. et Schlecht. (*S. sambucifolia* Roem.: Воробьёв, 1956: 47) – заросли ольховника и кустарников. Сборы: мыс Лава, 1.8.1981, **Ва** (VLA); ручей Запертый, 25.7.1999, **Ва** 990132; В склон влк. Алайд, 14.8.2004, **VG**; СЗ подножье влк. Алайд, 12.8.2006, **YG**.

Фабáceae (Leguminosae) – Бóбовые

Hedysarum nonnae Roskov (*H. confertum* (N.S. Pavlova) N.S. Pavlova – *H. obscurum* var. *neglectum* auct., non Turcz.: Tatewaki, 1927: 174. – *H. hedysaroides* auct., non (L.) Schinz et Thell.: Воробьёв, 1956; Tatewaki, 1957: 100) – скалы, разнотравные луговины. Сборы: Araitō, 8.7.1926, **IK** (SAPS); б. Девятка, 29.7.1981, **Ва**; б. Алайдская, 12.8.1997, **IZ** 97238 (VLA); там же, 25.7.1999, **Ва** 990115; В склон влк. Алайд, 14.8.2004, **VG**; СЗ склон влк. Алайд, 11.8.2006, **YG**; там же, 12.8.2006, **YG**; там же, 14.8.2006, **YG** ♦ *Lathyrus japonicus* Willd. (*L. maritimus* Bigel.: Tatewaki, 1927: 174) – песчано-галечниковое морское побережье. Сборы: Araitō, 6.8.1926, **IK** (SAPS); б. Девятка, 29.7.1981, **Ва**; б. Алайдская, 25.7.1999, **Ва** 990153; там же, 14.8.2004, **VG**; СЗ побережье острова, 13.8.2006, **YG**; ССВ побережье острова, 15.8.2006, **YG** ♦ *Lathyrus pilosus* Cham. (*L. palustris* L. subsp. *pilosus* (Cham.) Hult.: Tatewaki, 1957: 101) – сырые лужайки ♦ *Oxytropis pumilio* (Pall.) Ledeb. (Tatewaki, 1927: 174. – *O. nigrescens* auct., non (Pall.) Fisch.: Tatewaki, 1957: 101. – *O. kamtschatica* auct., non Hult.: Tatewaki, 1957: 101) – низкотравные лужайки, вулканические шлаки. Сборы: Minamiura и Murayama, 4.7.1926, **IK** (SAPS); Araitō, 8.7.1926, **IK** (SAPS); Araitō, 15.7.1926, **IK** (SAPS); Minamiura, 31.7.1934, **OY** 5894 (SAPS); б. Девятка, 29.7.1981, **Ва**; В склон влк. Алайд, 14.8.2004, **VG**; СЗ побережье острова, 13.8.2006, **YG**; там же, 14.8.2006, **YG** ♦ *O. revoluta* Ledeb. (Tatewaki, 1957: 101) – низкотравные лужайки. Сборы: Mt. Araitō, 14.7.1931, **Ok** (SAPS); Minamiura, 31.7.1934, **OY** 5851 (SAPS); В склон влк. Алайд, 14.8.2004, **VG** ♦ *Thermopsis lupinoides* (L.) Link (Tatewaki, 1957: 101. – *T. fabacea* DC.: Tatewaki, 1927: 173) – приморские луга. Сборы: Araitō, 5.8.1926, **IK** (SAPS); б. Девятка, 29.7.1981, **Ва**; б. Алайдская, 14.8.2004, **VG**; СЗ побережье острова, 13.8.2006, **YG**.

Гераниáceae – Гераниевые

Geranium erianthum DC. – разнотравные луга. Сборы: Araitō, 6.7.1926, **IK** (SAPS); б. Девятка, 29.7.1981, **Ва**; б. Алайдская, 12.8.1997, **IZ** 97237 (VLA); там же, 25.7.1999, **Ва** 990113; там же, 14.8.2004, **VG**; В склон влк. Алайд, 14.8.2004 **VG**; С побережье острова, 12.8.2006, **YG** (VLA).

Емпретраáceae – Шикшевые

Empetrum sibiricum V. Vassil. (*E. nigrum* L. s.l.: Tatewaki, 1927: 175. – *E. nigrum* L. var. *japonicum* K. Koch: Tatewaki, 1957: 102) – каменистые склоны, верещатники. Сборы: Minamiura и Murayama, 4.7.1926, **IK** (SAPS); Araitō, 8.7.1926, **IK** (SAPS); Kitaura, 28.05.1930, **Ta** 17230 (SAPS); б. Девятка,

29.7.1981, **Ва**; б. Алайдская, 25.7.1999, **Ва** 990200; б. Алайдская, 14.8.2004, **VG** ♦ **Empetrum stenopetalum* V. Vassil. – верещатники. Сборы: СЗ побережье острова, 12.8.2006, **YG**.

Hypericaceae – Зверобоевые

Hypericum kamtschaticum Ledeb. (Tatewaki, 1957: 103. – *H. paramushirensis* Kudo: Tatewaki, 1927: 175) – низкотравные лужайки. Сборы: Todo-zaki, 5.8.1926, **IK** (SAPS); Minamiura, 10.8.1926, **IK** (SAPS); б. Девятка, 29.7.1981, **Ва**; б. Алайдская, 14.8.2004, **VG**; ССВ побережье острова, 12.8.2006, **YG**.

Violaceae – Фиалковые

Viola biflora L. (Tatewaki, 1927: 176; 1957: 103) – заросли ольховника, низкотравные лужайки. Сборы: б. Баклан, 16.8.2004, **VG** ♦ *V. crassa* Makino (*V. crassa* Makino var. *vegeta* Nakai: Воробьев, 1956: 55) – вулканические шлаки. Сборы: Minamiura, 4.7.1926, **IK** (SAPS); 5.8.1926, **IK** (SAPS); б. Девятка, 29.7.1981, **Ва**; В склон влк. Алайд, 14.8.2004, **VG** ♦ **V. epipsiloides* A. et D. Löve – берега ручьев. Сборы: б. Баклан, 16.8.2004, **VG** ♦ **V. langsdorffii* Fisch. ex Ging. – заросли ольховника. Сборы: В склон влк. Алайд, 14.8.2004 **VG** ♦ *V. sacchalinensis* Boissieu – заросли ольховника, шлаковые осыпи, низкотравные лужайки. Сборы: Araitō, 8.7.1926, **IK** (SAPS); Mt. Araitō, 14.7.1931, **Ok** (SAPS); Ichinowatashi, 18.7.1941, **Ta** 32426; б. Девятка, 29.7.1981, **Ва**; мыс Штормовой, 1.8.1981, **Ва**; б. Алайдская, 12.8.1997, **IZ** 97248 (VLA); б. Алайдская, 25.7.1999, **Ва** 990150 и 990208; там же, 16.8.2004, **VG**; В склон влк. Алайд, 14.8.2004, **VG**; СЗ склон влк. Алайд, 12.8.2006, **YG** ♦ *V. selkirkii* Pursh. ex Goldie – заросли ольховника. Сборы: Araitō, 15.7.1926, **IK** (SAPS); В склон влк. Алайд, 14.8.2004, **VG**; СЗ склон влк. Алайд, 14.8.2006, **YG**.

Onagraceae – Кипрейные

Chamaenerion angustifolium (L.) Scop. (Tatewaki, 1957: 104. – *Epilobium angustifolium* L.: Tatewaki, 1927: 176. – *Chamerion angustifolium* (L.) Holub) – разнотравные луга, заросли кустарников. Сборы: Araitō, 23.8.1926, **IK** (SAPS) ♦ *Circaea alpina* L. – заросли ольховника и высокотравья. Сборы: Sekine-zaki, 11.7.1926, **IK** (SAPS); Araitō, 2.8.1926, **IK** (SAPS); В склон влк. Алайд, 14.8.2004, **VG**; СЗ склон влк. Алайд, 12.8.2006, **YG**; там же, 14.8.2006, **YG** ♦ **Epilobium alpinum* L. – нивальные лужайки, берега ручьев. Сборы: СЗ склон влк. Алайд, 12.8.2006, **YG** ♦ **E. glandulosum* Lehm. – берега озер и ручьев. Сборы: б. Алайдская, 25.7.1999, **Ва** ♦ *E. hornemannii* Reichenb. (*E. lactiflorum* Hausskn.: Tatewaki, 1927: 176) – берега ручьев и озер, сырые приморские склоны, заросли ольховника. Сборы: Kitauga, 23.7.1926, **IK** (SAPS); б. Девятка, 29.7.1981, **Ва**; 990120, 990137, 990161, 990162, 990169, 990170 и 990207; ручей Запертый, 25.7.1999, **Ва** 990128; В склон влк. Алайд, 14.8.2004, **VG**; б. Баклан, 16.8.2004, **VG**; СЗ склон влк. Алайд, 12.8.2006, **YG**; там же, 13.8.2006, **YG** ♦ *E. sertulatum* Hausskn.

(*E. behringianum* Hausskn.: Tatewaki, 1927: 176; *E. bongardii* Hausskn.: Tatewaki, 1927: 177) – моховые болотца у ручьев. Сборы: Araitō, 8.7.1926, **IK** (SAPS); Kitaura, 23.7.1926, **IK** (SAPS); Minamiura, 31.7.1934, **OY** 5798 (SAPS).

А р і а с е а е – З о н т и ч н ы е

Angelica genuflexa* Nutt. ex Torr. et Gray – заросли высокотравья по берегу озера. Сборы: б. Алайдская, 14.8.2004, **VG ♦ *A. gmelinii* (DC.) M. Pimen. (*Coelopleurum gmelinii* Ledeb.: Tatewaki, 1927: 178. – *C. lucidum* Fernald var. *gmelinii* (DC.) Nara: Tatewaki, 1957: 105) – разнотравные приморские луга, высокотравье. Сборы: Minamiura и Murayama, 4.7.1926, **IK** (SAPS); 18.7.1926, **IK** (SAPS); Alaidskaya Bay, 12.8.1997, **Tk** 23673 (SAPS); б. Алайдская, 25.7.1999, **Ba** 990131; там же, 14.8.2004, **VG** ♦ *Anthriscus sylvestris* (L.) Hoffm. (*A. aemula* Hoffm.: Tatewaki, 1927: 177; Воробьев, 1956: 58) – заросли высокотравья. Сборы: Sekine-zaki, 11.7.1926, **IK** (SAPS); мыс Кудрявый, 1.8.1981, **Ba**; Alaidskaya Bay, 12.8.1997, **Tk** 23680 (SAPS); СЗ побережье острова, 12.8.2006, **YG** ♦ **Glehnia littoralis* Fr. Schmidt ex Miq. – морское побережье. Сборы: влк. Такетоми, 14.8.2004, **VG** ♦ *Heracleum lanatum* Michx. – высокотравье. Сборы: Araitō, 4.8.1926, **IK** (SAPS); б. Девятка, 29.7.1981, **Ba**; б. Алайдская, 14.8.2004, **VG** ♦ *Ligusticum scoticum* L. (Tatewaki, 1927: 178. – *L. hultenii* Fernald: Tatewaki, 1957: 105) – приморские пески и галечники. Сборы: Araitō, 6.7.1926, **IK** (SAPS); Minamiura, 10.8.1926, **IK** (SAPS); б. Девятка, 29.7.1981, **Ba**; Alaidskaya Bay, 12.8.1997, **Tk** 23664 (SAPS); б. Алайдская, 14.8.2004, **VG**; б. Баклан, 14.8.2004, **VG** ♦ *Tilingia ajanensis* Regel et Til. (Tatewaki, 1957: 105. – *Cnidium ajanense* (Regel et Til.) Drude: Tatewaki, 1927: 177) – разнотравные лужайки. Сборы: Araitō, 15.8.1926, **IK**. (SAPS); СЗ побережье острова, 16.8.2006, **YG**.

С о р н а с е а е – К и з и л о в ы е

Chamaepericlymenum suecicum (L.) Aschers. et Graebn. (Tatewaki, 1957: 105. – *Cornus suecica* L.: Tatewaki, 1927: 178) – низкотравные лужайки, верещатники. Сборы: Minamiura и Murayama, 4.7.1926, **IK** (SAPS); Araitō, 2.8.1926, **IK** (SAPS); район мыса Лава, 14.8.2004, **VG**; СЗ склон влк. Алайд, 12.8.2006, **YG**.

Е р і с а с е а е – В е р е с к о в ы е

Arctericia nana* (Maxim.) Makino – вулканические шлаки. Сборы: СЗ склон влк. Алайд, 14.8.2006, **YG ♦ *Cassiope lycopodioides* (Pall.) D. Don – скалы и каменистые склоны. Сборы: Kitaura, 23.7.1926, **IK** (SAPS); Araitō, 14.7.1931, **Ok** (Takahashi, 2006); В склон влк. Алайд, 14.8.2004, **VG**; СЗ склон влк. Алайд, 14.8.2006, **YG** ♦ *Phyllodoce aleutica* (Spreng.) A. Heller – нивальные лужайки, верещатники. Сборы: Kitaura, 23.7.1926, **IK** (SAPS); Minamiura, 31.7.1934, **OY** 5842 (Takahashi, 2006); район мыса Лава, 14.8.2004, **VG**; СЗ склон влк. Алайд, 14.8.2006, **YG** ♦ *Rhododendron aureum*

Georgi (*R. chrysanthum* Pall.: Tatewaki, 1927: 179; Воробьёв, 1956: 60) – верещатники Сборы: Araitō, 08.1926, **IK** (SAPS); В склон влк. Алаид, 14.8.2004, **VG** ♦ *Therorhodium camtschaticum* (Pall.) Small (Tatewaki, 1927: 179. – *Rhododendron camtschaticum* Pall.: Chinowatashi – Minamiura, 23.7.1931, **OK** (Takahashi, 2006); Воробьёв, 1956: 61; Tatewaki, 1957: 106) – скалы и каменистые склоны. Сборы: Kitauga, 23.7.1926, **IK** (SAPS); б. Девятка, 29.7.1981, **Ва**; В склон влк. Алаид, 14.8.2004, **VG**; СЗ склон влк. Алаид, 14.8.2006, **YG** ♦ *Vaccinium ovalifolium* Smith (Tatewaki, 1957: 106. – *V. chamissonis* Bong.: Tatewaki, 1927: 180) – верещатники. Подтверждающего гербарного материала нам не удалось найти. Нет сведений о его нахождении на Атласова и в работе Н. Takahashi (2006) ♦ *Vaccinium uliginosum* L. – верещатники. Сборы: Sekine-zaki, 11.7.1926, **IK** (SAPS); Minamiura, 17.7.1926, **IK** (SAPS); В склон влк. Алаид, 14.8.2004, **VG** ♦ *V. vitis-idaea* L. (Tatewaki, 1927: 180; Воробьёв, 1956: 62. – *V. vitis-idaea* L. var. *minus* Lodd. – *Rhodococcum vitis-idaea* (L.) Avror.) – верещатники Сборы: Minamiura и Murayama, 4.7.1926, **IK** (SAPS); Minamiura, 17.7.1926, **IK** (SAPS).

Primulaceae – Первоцветные

Primula cuneifolia Ledeb. – низкотравные лужайки. Сборы: Araitō, 4.8.1926, **IK** (SAPS); б. Алаидская, 14.8.2004, **VG** ♦ *Trientalis europaea* L. var. *arctica* (Fisch. ex Hook.) Ledeb. (Tatewaki, 1927: 181. – *T. arctica* Fisch. ex Hook. – *T. europaea* auct., non L.: Tatewaki, 1957: 107) – заросли ольховника. Сборы: Araitō, 4.8.1926, **IK** (SAPS); Araitō, 6.7.1926, **IK** (SAPS); б. Девятка, 29.7.1981, **Ва**; В склон влк. Алаид, 14.8.2004, **VG**; СЗ склон влк. Алаид, 14.8.2006, **YG**.

Gentianaceae – Горечавковые

Gentianella auriculata (Pall.) Gillet. (*G. auriculata* Pall.: Tatewaki, 1927: 181, 1957: 107; Воробьёв, 1956: 64) – разнотравные луга. Сборы: Todo-zaki, 5.8.1926, **IK** (SAPS); Minamiura, 10.8.1926, **IK** (SAPS); б. Алаидская, 12.8.1997, **IZ** 97236 (VLA); В склон влк. Алаид, 14.8.2004, **VG**; СЗ побережье острова, 12.8.2006, **YG** ♦ *Halenia corniculata* (L.) Cornaz (*H. sibirica* Borkh.: Tatewaki, 1927: 181) – низкотравные лужайки. Сборы: Araitō, 19.8.1926, **IK** (SAPS); б. Алаидская, 14.8.2004, **VG** ♦ *Swertia tetrapetala* Pall. (Tatewaki, 1927: 181; Воробьёв, 1956: 64. – *Ophelia tetrapetala* (Pall.) Grossh.) – разнотравные луга. Сборы: Araitō, 28.7.1926, **IK** (SAPS); Araitō, 4.8.1926, **IK** (SAPS); б. Девятка, 29.7.1981, **Ва**; б. Баклан, 14.8.2004, **VG**; В склон влк. Алаид, 14.8.2004, **VG**.

Boagiriaceae – Бурачниковые

Mertensia maritima (L.) S.F. Gray (*M. maritima* G. Don: Tatewaki, 1927: 182) – приморские пески и галечники. Сборы: Araitō, 6.7.1926, **IK** (SAPS); Minamiura, 17.7.1926, **IK** (SAPS); мыс Пологий, 29.7.1981, **Ва**; б. Алаидская, 25.7.1999, **Ва** 990199; там же, 14.8.2004, **VG**; б. Баклан, 14.8.2004, **VG**;

СВ побережье острова, 13.8.2006, **YG**; ССВ побережье острова, 14.8.2006, **YG** ♦ **M. pubescens* (Roem. et Schult.) DC. – околоснежные лужайки. Сборы: СЗ склон влк. Алаид, 14.8.2006, **YG**.

Scrophulariaceae – Норичниковые

Euphrasia mollis (Ledeb.) Wettst. – низкотравные лужайки. Сборы: Araitō, 08.1926, **IK** (SAPS); б. Алаидская, 12.8.1997, **IZ** 97233 (VLA); б. Баклан, 16.8.2004, **VG** ♦ *Lagotis glauca* Gaertn. (Tatewaki, 1927: 183) – нивальные лужайки. Сборы: б. Девятка, 29.7.1981, **Ва** ♦ *Pedicularis chamissonis* Stev. (*P. chamissonis* Stev. var. *maximowiczii* Nakai: Tatewaki, 1927: 183; Воробьёв, 1956: 69) – разнотравные луга. Сборы: Minamiura и Murayama, 4.7.1926, **IK** (SAPS); Araitō, 6.7.1926, **IK** (SAPS); Araitō, 28.7.1926, **IK** (SAPS); Araitō, 2.8.1926, **IK** (SAPS); б. Девятка, 29.7.1981, **Ва**; б. Алаидская, 12.8.1997, **IZ** 97240 (VLA); б. Алаидская, 25.7.1999, **Ва** 990124; В склон влк. Алаид, 14.8.2004, **VG**; СЗ склон влк. Алаид, 12.8.2006, **YG** ♦ *P. labradorica* Wirsing. (Tatewaki, 1957: 109) – тундры ♦ *P. resupinata* L. – разнотравные луга. Сборы: Araitō, 2.8.1926, **IK** (SAPS); б. Тройка, 17.9.1956, Экспедиция Ин-та океанологии (VLA); б. Девятка, 29.7.1981, **Ва**; В склон влк. Алаид, 14.8.2004, **VG**; б. Баклан, 16.8.2004, **VG** ♦ *P. schistostegia* Vved. (*P. venusta* Schang. ex Bunge var. *schmidtii* Ito: Tatewaki, 1927: 184) – разнотравные луговины ♦ *Pennellianthus frutescens* (Lamb.) Crosswhite (*Pentastemon frutescens* Lamb.: Tatewaki, 1927: 182, 1957: 110; Воробьёв, 1956: 68) – вулканические шлаки. Сборы: Araitō, 8.7.1926, **IK** (SAPS); Kitaura, 23.7.1926, **IK** (SAPS); Araitō, 4.8.1926, **IK** (SAPS); б. Девятка, 29.7.1981, **Ва**; inland of Alaidskaya Bay, 12.8.1997, **Тк** 23683 и 23701 (SAPS); б. Алаидская, 25.7.1999, **Ва** 990145; В склон влк. Алаид, 14.8.2004, **VG**; СВ побережье острова, 11.8.2006, **YG**; там же, 14.8.2006, **YG** ♦ **Veronica americana* (Rafin.) Schwein. ex Benth. – берега озер и ручьев. Сборы: б. Алаидская, 16.8.2004, **VG** (VLA) ♦ *V. grandiflora* Gaertn. (Tatewaki, 1957: 110. – *V. aphylla* L. var. *grandiflora* Benth.: Tatewaki, 1927: 183) – нивальные лужайки. Сборы: Araitō, 15.8.1926, **IK** (SAPS); СЗ склон влк. Алаид, 14.8.2006, **YG** ♦ **V. Humifusa* Dides. – берега ручьев. Сборы: б. Баклан, 16.8.2004, **VG** ♦ *V. stelleri* Pall. ex Link (Tatewaki, 1927: 182) – низкотравные лужайки. Сборы: б. Девятка, 29.7.1981, **Ва**; б. Алаидская, 25.7.1999, **Ва** 990191; В склон влк. Алаид, 14.8.2004, **VG**; СЗ побережье острова, 11.8.2006, **YG**; СЗ склон влк. Алаид, 14.8.2006, **YG**.

Lentibulariaceae – Пузырчатковые

Pinguicula macroceras Pall. ex Link (*P. vulgaris* L. var. *macroceras* (Pall. ex Link) Herder: Tatewaki, 1927: 184, 1957: 110) – сырые лужайки. Сборы: Suri-bachi-yama, 19.8.1926, **IK** (SAPS).

Plantaginaceae – Подорожниковые

Plantago camtschatica Link – скалы и каменистые приморские склоны. Сборы: Minamiura, 18.7.1926, **IK** (SAPS); б. Девятка, 29.7.1981, **Ва**; б. Алаидс-

кая, 25.7.1999, **Ва**, 990107 ♦ **Plantago major* L. – нарушенные участки на месте рыбозавода. Сборы: б. Алайдская, 14.8.2004, **VG**.

Rubiaceae – Мареновые

Galium boreale L. – разнотравные луга. Сборы: Araitō, 4.8.1926, **IK** (SAPS); б. Девятка, 29.7.1981, **Ва** ♦ **G. kamtschaticum* Stell. ex Schult. et Schult. fil. – заросли ольховника и высокотравья. Сборы: б. Алайдская, 25.7.1999, **Ва** 990204; В склон влк. Алайд, 14.8.2004, **VG**; СЗ склон влк. Алайд, 15.8.2006, **YG** ♦ **G. trifidum* L. – берега озер. Сборы: б. Алайдская, 16.8.2004, **VG**.

Carprifoliaceae – Жимолостевые

Lonicera caerulea L. (*L. caerulea* L. var. *altaica* auct., non Sweet.: Tatewaki, 1927: 185) – опушка зарослей ольховника. Сборы: Minamiura и Murayama, 4.7.1926, **IK** (SAPS).

Campanulaceae – Колокольчиковые

Campanula chamissonis Fed. (*C. dasyantha* auct., non Bieb.: Tatewaki, 1927: 185; Воробьёв, 1956: 72) – низкотравные лужайки и шлаковые поля. Сборы: Araitō, 26.7.1926, **IK** (SAPS); Araitō, 4.8.1926, **IK** (SAPS); б. Девятка, 29.7.1981, **Ва**; В склон влк. Алайд, 14.8.2004, **VG**; СЗ склон влк. Алайд, 14.8.2006, **YG** ♦ *C. lasiocarpa* Cham. – вулканические шлаки. Сборы: Araitō, 26.7.1926, **IK** (SAPS); Todo-zaki, 5.8.1926, **IK** (SAPS); Araitō, 8.8.1926, **IK** (SAPS); б. Девятка, 29.7.1981, **Ва**; Inland of Alaidskaya Bay, 12.8.1997, **Tk** 23685 (SAPS); б. Алайдская, 25.7.1999, **Ва** 990142; В склон влк. Алайд, СЗ склон влк. Алайд, 11.8.2006, **YG**; там же, 14.8.2006, **YG** ♦ **Peracarpa circaeoides* (Fr. Schmidt) Feer. – заросли ольховника и высокотравья. Сборы: В склон влк. Алайд, 14.8.2004, **VG**.

Asteraceae – Астровые

Anaphalis margaritacea (L.) A. Gray (*A. margaritacea* Benth. et Hook. fil. f. *latifolia* Kudo: Tatewaki, 1927: 187) – разнотравные луга. Сборы: 2.8.1926, **IK** (SAPS); 17.8.1926, **IK** (SAPS); б. Девятка, 29.7.1981, **Ва**; б. Алайдская, 25.7.1999, **Ва** 990174; В склон влк. Алайд, 14.8.2004, **VG**; СЗ склон влк. Алайд, 11.8.2006, **YG**; там же, 12.8.2006, **YG** ♦ *Antennaria dioica* (L.) Gaertn. – низкотравные лужайки. Сборы: Minamiura и Murayama, 4.7.1926, **IK** (SAPS); 8.7.1926, **IK** (SAPS); В склон влк. Алайд, 14.8.2004, **VG** ♦ *Arctanthemum arcticum* (L.) Tzvel. (*Chrysanthemum arcticum* L.: Tatewaki, 1927: 188, 1957: 112; Воробьёв, 1956: 74) – приморские скалы и каменистые склоны. Сборы: Araitō, 6.7.1926, **IK** (SAPS); Gotōsan, 22.7.1926, **IK** (SAPS); б. Девятка, 29.7.1981, **Ва**; б. Алайдская, 12.8.1997, **IZ** 97229 (VLA); б. Баклан, 25.7.1999, **Ва** 990127; мыс Лава, 14.8.2004, **VG**; СЗ склон влк. Алайд, 11.8.2006, **YG** ♦ **Arnica unalaschcensis* Less. – низкотравные лужайки. Сборы: В склон влк. Алайд, 14.8.2004, **VG** ♦ *Artemisia arctica* Less. (Tatewaki, 1957: 112) – субальпийские лужайки. Сборы: В склон влк. Алайд, 14.8.2004, **VG**; б. Баклан, 14.8.2004, **VG** ♦ *A. borealis* Pall. (Tatewaki, 1927:

189. – *A. borealis* Pall. var. *ledebouri* Bess.) – низкотравные лужайки, вулканические шлаковые осыпи. Сборы: Araitō, 8.7.1926, **IK** (SAPS); Kitaura, 28.05.1930, **Ta** (SAPS); Araitō, 14.7.1931, **Ok** (SAPS); Kitaura, 09.1933, K. Kishikawa (?); Minamiura, 31.7.1934, **OY** 5802 (SAPS); б. Девятка, 29.7.1981, **Ba**; В склон влк. Алаид, 14.8.2004, **VG**; б. Алаидская, 14.8.2004, **VG**; СЗ склон влк. Алаид, 14.8.2006, **YG**; там же, 16.8.2006, **YG** ♦ *A. furcata* Vieb. – субальпийские лужайки. Приводится для острова А.А. Смирновым (1999) по гербарному сбору, хранящемуся в Институте морской геологии и геофизики ДВО РАН. Это указание вида нуждается в уточнении ♦ *A. glomerata* Ledeb. (*A. leontopodioides* Fisch.: Tatewaki, 1927: 189. – *A. glomerata* Ledeb. var. *leontopodioides* (Fisch.) Kitam.: Tatewaki, 1957: 112) – вулканические шлаки. Сборы: Araitō, 8.7.1926, **IK** (SAPS); Mt. Araitō, 14.7.1931, **Ok** (SAPS); б. Девятка, 29.7.1981, **Ba**; В склон влк. Алаид, 14.8.2004, **VG**; СЗ склон влк. Алаид, 11.8.2006, **YG**; там же, 14.8.2006, **YG** ♦ *A. opulenta* Pamp. (?*A. verlotorum* auct., non Lamotte: Tatewaki, 1934: 302) – вулканические шлаки. Сборы: СЗ склон влк. Алаид, 11.8.2006, **YG** ♦ *A. stelleriana* Bess. – приморские пески и галечники. Сборы: Araitō, 6.7.1926, **IK** (SAPS); Araitō, 8.7.1926, **IK** (SAPS); Minamiura, 10.8.1926, **IK** (SAPS); мыс Кудрявый, 1.8.1981, **Ba**; влк. Такетоми, 25.7.1999, **Ba** 990152; б. Баклан, 14.8.2004, **VG**; б. Алаидская, 14.8.2004, **VG**; влк. Такетоми, 15.8.2004, **VG** ♦ *A. unalaskensis* Rydb. (Tatewaki, 1957: 112. – *A. vulgaris* L. var. *kamtschaticum* Bess.: Tatewaki, 1927: 188) – разнотравные луга. Сборы: Minamiura, 10.8.1926, **IK** (SAPS); б. Девятка, 29.7.1981, **Ba**; б. Алаидская, 25.7.1999, **Ba** 990203; там же, 14.8.2004, **VG**; В склон влк. Алаид, 14.8.2004, **VG**; СЗ склон влк. Алаид, 12.8.2006, **YG** ♦ *Aster sibiricus* L. – вулканические шлаковые осыпи. Сборы: Mt. Araitō, 15.7.1926, **IK** (SAPS); Araitō, 26.7.1926, **IK** (SAPS); Alaid-fuji, 29.7.1930, **Ta** (SAPS); б. Девятка, 29.7.1981, **Ba**; б. Алаидская, 25.7.1999, **Ba** 990126; В склон влк. Алаид, 14.8.2004, **VG**; СЗ склон влк. Алаид, 14.8.2006, **YG** ♦ *Cacalia kamtschatica* (Maxim.) Kudo (*C. auriculata* DC. var. *kamtschatica* Matsum.: Tatewaki, 1957: 112) – заросли ольховника и высокотравья. Сборы: В склон влк. Алаид, 14.8.2004, **VG**; СЗ склон влк. Алаид, 14.8.2006, **YG** ♦ *Chorisis repens* (L.) DC. (*Lactuca repens* Benth. ex Hook.: Tatewaki, 1927: 190) – приморские пески. Сборы: б. Алаидская, 25.7.1999, **Ba** 990187; влк. Такетоми, 15.8.2004, **VG** ♦ *Cirsium kamtschaticum* Ledeb. ex DC. – заросли ольховника и высокотравья. Сборы: Minamiura, 10.8.1926, **IK** (SAPS); б. Девятка, 29.7.1981, **Ba**; Alaidskaya Bay, 12.8.1997, **Tk** 23667 (SAPS); б. Алаидская, 25.7.1999, **Ba** 990127; СЗ побережье острова, 12.8.2006, **YG** ♦ *Erigeron acris* L. s.l. (*E. kamtschaticum* DC. var. *hirsutum* auct., non Fr. Schmidt: Tatewaki, 1927: 186. – *E. acris* L. subsp. *kamtschaticus* (DC.) Hara: Tatewaki, 1957: 113) – разнотравные луга. Сборы: Kitaura, 23.7.1926, **IK** (SAPS); 3.8.1926, **IK** (SAPS); б. Девятка, 30.7.1981, **Ba**; б. Алаидская, 25.7.1999, **Ba** 990111; В склон влк. Алаид, 14.8.2004, **VG** ♦ *E. sachalinensis* Botsch. (Баркалов, 1984: 1689) – разнотравные лужайки. Сборы: б. Девятка, 30.7.1981, **Ba** ♦ *Hieracium um-*

bellatum L. – разнотравные луга. Сборы: б. Девятка, 29.7.1981, **Ba**; В склон влк. Алайд, 14.8.2004, **VG**; С побережье острова, 16.8.2006, **YG** ♦ *Picris kamtschatica* Ledeb. (*P. japonica* auct. non Thunb.: Tatewaki, 1927: 190; Воробьев, 1956: 76. – *P. hieracioides* L. subsp. *kamtschatica* (Ledeb.) Hult.: Tatewaki, 1957: 113) – разнотравные луга. Сборы: Araitō, 8.7.1926, **IK** (SAPS); Araitō, 18.7.1926, **IK** (SAPS); Araitō, 3.8.1926, **IK** (SAPS); б. Алайдская, 25.7.1999, **Ba**; В склон влк. Алайд, 14.8.2004, **VG**; СЗ побережье острова, 11.8.2006, **YG** ♦ *Ptarmica kamtschatica* (Rupr. ex Heimerl) Kom. (*Achillea sibirica* Ledeb.: Tatewaki, 1927: 187; Воробьев, 1956: 73) – разнотравные луга. Сборы: Araitō, 2.8.1926, **IK** (SAPS); б. Тройка, 17.9.1956, Экспедиция Ин-та океанологии (VLA); б. Алайдская, 12.8.1997, **IZ** 97243 (VLA); б. Алайдская, 25.7.1999, **Ba** 990116; В склон влк. Алайд, 14.8.2004, **VG**; б. Баклан, 14.8.2004, **VG**; СЗ побережье острова, 11.8.2006, **YG** ♦ *P. macrocephala* (Rupr.) Kom. (*Achillea ptarmica* L. var. *speciosa* (DC.) Herder: Tatewaki, 1927: 188; Воробьев, 1956: 73. – *Ptarmica speciosa* DC.) – разнотравные луга. Сборы: 28.7.1926, **IK** (SAPS); 4.8.1926, **IK** (SAPS); б. Девятка, 29.7.1981, **Ba** ♦ *Saussurea nuda* Ledeb. (Hultén, 1937: 334) – нивальные лужайки ♦ *S. riederi* Herd. – разнотравные луга. Сборы: Araitō, 6.7.1926, **IK** (SAPS); Minamiura, 10.8.1926, **IK** (SAPS); б. Тройка, 17.9.1956, Экспедиция Ин-та океанологии (VLA); б. Девятка, 29.7.1981, **Ba**; В склон влк. Алайд, 14.8.2004; СЗ побережье острова, 13.8.2006, **YG**; ССВ побережье острова, 15.8.2006, **YG** ♦ *Senecio cannabinifolius* Less. (*S. palmatus* Pall. var. *cannabinifolius* (Less.) Kudo: Tatewaki, 1927: 189) – высокотравье. Сборы: Araitō, 8.7.1926, **IK** (SAPS); Minamiura, 10.8.1926, **IK** (SAPS); б. Тройка, 17.9.1956, Экспед. Ин-та океанологии (VLA); б. Девятка, 29.7.1981, **Ba**; ручей Запертый, 25.7.1999, **Ba** 990177; б. Алайдская, 14.8.2004, **VG**; СЗ склон влк. Алайд, 12.8.2006, **YG** ♦ *S. pseudoarnica* Less. – морское побережье. Сборы: Araitō, 6.7.1926, **IK** (SAPS); Araitō, 12.8.1926, **IK** (SAPS); б. Девятка, 29.7.1981, **Ba**; б. Баклан, 14.8.2004, **VG**; б. Алайдская, 14.8.2004, **VG**; ССВ побережье острова, 15.8.2006, **YG** ♦ *Solidago paramuschirensis* Barkalov (*S. virgaurea* auct. non L.: Tatewaki, 1927: 186. – *S. virgaurea* L. subsp. *leiocarpa* (Benth.) Hult.: Tatewaki, 1957: 113) – низкотравные лужайки. Сборы: б. Алайдская, 14.8.2004, **VG**; В склон влк. Алайд, 14.8.2004, **VG**; СЗ склон влк. Алайд, 14.8.2006, **YG**; С побережье острова, 16.8.2006, **YG** ♦ *Stenotheca tristis* (Willd. ex Spreng.) Schljak. (*Hieracium triste* Willd. ex Spreng.: Tatewaki, 1957: 113) – низкотравные лужайки. Сборы: б. Алайдская, 14.8.2004, **VG**; В склон влк. Алайд, 14.8.2004, **VG** ♦ *Taraxacum ceratophorum* (Ledeb.) DC. (*T. trigonolobum* Dahlst.: Tatewaki, 1957: 114) – низкотравные лужайки. Сборы: б. Девятка, 29.7.1981, **Ba**; б. Алайдская, 25.7.1999, **Ba** 990119, 990123 и 990163; В склон влк. Алайд, 14.8.2004, **VG** ♦ **T. ketojense* Tatew. et Kitam. – лу-жайки. Сборы: б. Алайдская, 12.8.1997, **IZ** 97247 (VLA); б. Алайдская, 25.7.1999, **Ba** 990147 и 990148; В склон влк. Алайд, 14.8.2004, **VG** ♦ *T. kojimae* Kitam. (*T. ohashitatsuoi* Koidz. – Koidzumi, 1933: 125: «Insula Araitō, Minamiura») – нивальные

лужайки ♦ *T. perlatescens* Dahlst. (Tatewaki, 1957: 114. – *T. latisquameum* auct., non Dahlst.: Tatewaki, 1927: 191) – разнотравные лужайки. Сборы: 26.7.1926, **IK** (SAPS); б. Девятка, 29.7.1981, **Ba**; б. Алайдская, 25.7.1999, **Ba** 990118 и 990156; там же, 14.8.2004, **VG** ♦ **T. shumushuense* Kitam. – лужайки. Сборы: Minamiura, 31.7.1934, **OY** 5883 (SAPS).